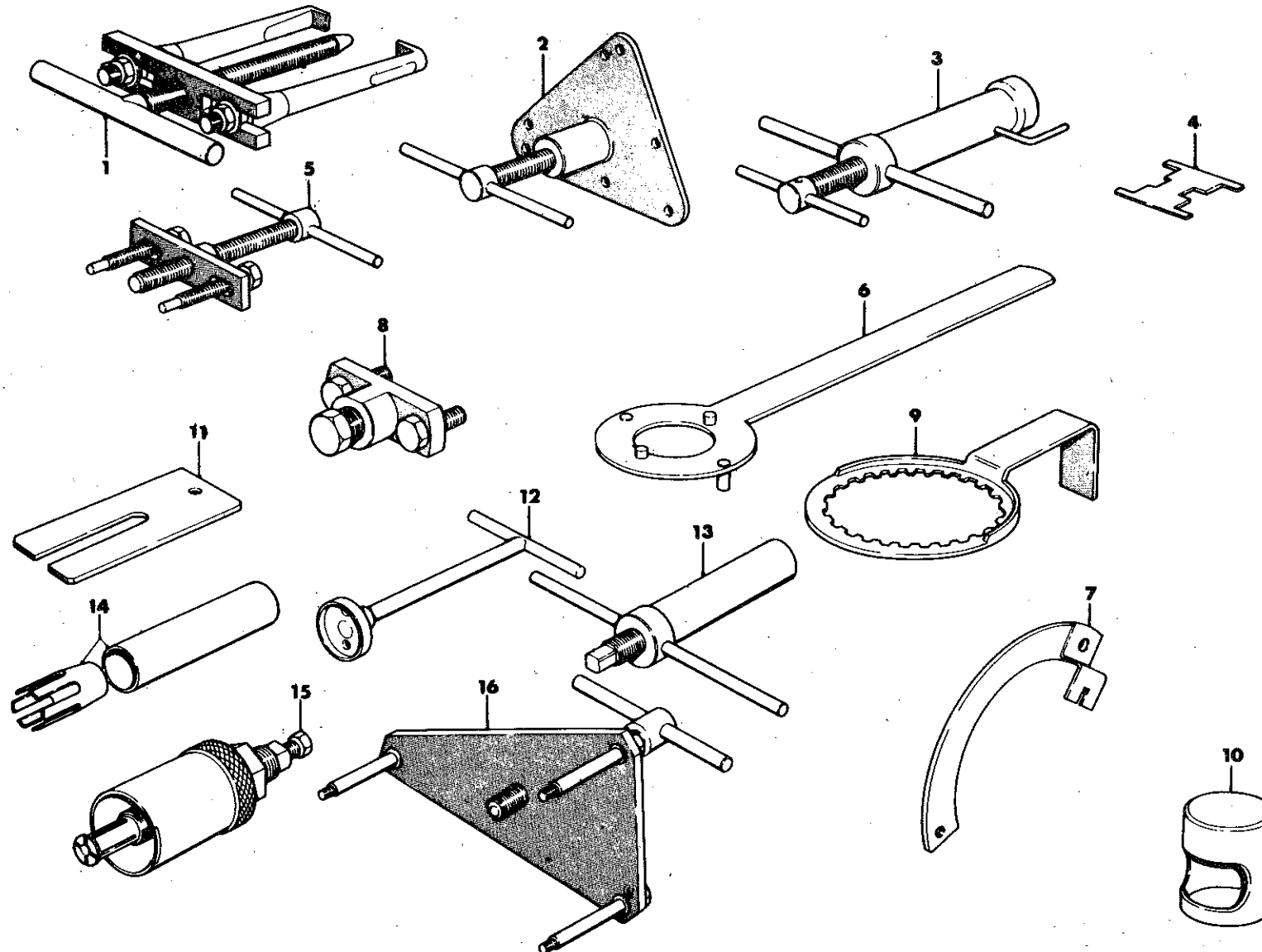


MERLIN

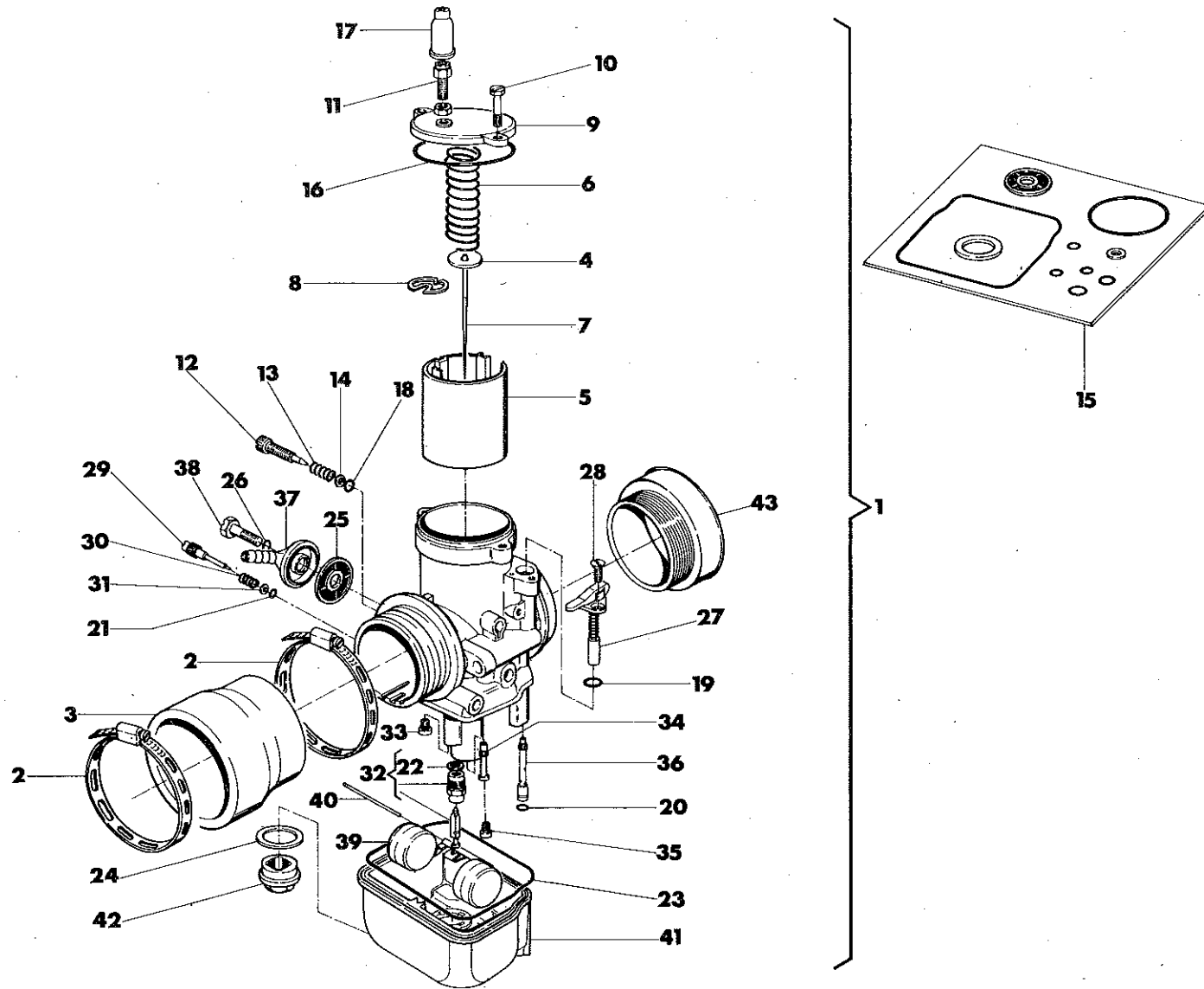


CARBURADOR
CARBURATEUR
CARBURETOR

LAMINA-16

MERLIN

N.º NRO. NBR.	REFERENCIA REFERENCE REFERENCE	Denominación	Designation	Description	Cantidad QTE QTY	VALIDEZ VALIDITE VALIDITY
1	CA 043886-0	Cto. carburador	Carburateur complet	Carburetor assy	1	
2	134.98.002-1	Dell'Orto PHBH 28 BD	Dell'Orto PHBH 28 BD	Dell'Orto PHBH 28 BD	2	
3		Brida	Collier	Clamp	1	
4	CA 036682-0	Manguito goma	Manchon	Rubber coupling	1	
5	CA 036681/60	Clip aguja	Plaqueette	Plate	1	
6	CA 035086-0	Compuerta 60	Soupape gaz 60	Slide 60	1	
7	CA 036683/2	Muelle	Ressost	Spring	1	
8	CA 035353-0	Aguja X-2	Pivot X-2	Needle X-2	1	
9	CA 036685-0	Clip	Goujon	Clamp	1	
10	CA 036685-0	Tapa	Couvercle	Cover	2	
11	CA 023981-0	Tornillo	Vis	Srew	1	
12	CA 004103-0	Tensor cable	Vis de réglage	Tensioner	1	
13	CA 012029-0	T. reg. compuerta	Vis de réglage	Slide bolt	1	
14	CA 012030-0	Muelle	Ressort	Spring	1	
15	CA 023983-0	Arandela	Rondelle	Washer	1	
15	CA 035364-0	Kit junta	Kit de joints (comprendant: 16,17,18, 19,20,21,22, 23,24,25,26)	Gasket set (included: 16,17,18, 19,20,21,22, 23,24,25,26)	1	
16	CA 036686-0	Junta	Joint	Gasket	1	
17	CA 012451-0	Protector goma	Capouchon	Cap	1	
18	CA 023982-0	Junta	Joint	Gasket	1	
19	CA 019426-0	Junta	Joint	Gasket	1	
20	CA 012453-0	Junta	Joint	Gasket	1	
21	CA 023984-0	Junta	Joint	Gasket	1	
22	CA 023987-0	Junta	Joint	Gasket	1	
23	CA 035361-0	Junta	Joint	Gasket	1	
24	CA 012042-0	Junta	Joint	Gasket	1	
25	CA 012045-0	Junta	Joint	Gasket	1	
26	CA 003990-0	Junta	Joint	Filter	1	
27	CA 032854-0	Starder	Dispositit de démarrage	Gasket	1	
28	CA 032855-0	Tornillo	Vis	Choke	1	
29	CA 012033-0	Tornillo aire	Vis d'aire	Screw	1	
30	CA 012034-0	Muelle	Ressort	Air screw	1	
31	CA 023985-0	Arandela	Rondelle	Spring	1	
32	CA 035356-0	Flotador	Rondelle	Washer	1	
33	CA 005761/45	Chidé ralenti 45	Pointeau du flotteur	Float valve assy	1	
34	CA 033745/266	Chimenea AV 266	Gicleur ralenti 45	Pilot jet 45	1	
35	CA 012041/98	Chidé principal 98	Pulvérisateur AV 266	Needle jet AV 266	1	
36	CA 012032/70	Chidé starter	Gicleur principal 98	Main jet 98	1	
37	CA 012046-0	Entrada gasolina	Gicleu démarr 70	Choke jet 70	1	
38	CA 012048-0	Tornillo	Tuvau de racord	Intel elbow	1	
39	CA 035357-0	Flotador 8 gr	Vis	Screw	1	
40	CA 012037-0	Eje flotador	Flotteur 8 gr.	Float 8 gr.	1	
41	CA 035358-0	Cuba	Pivot flotteur	Float pin	1	
42	CA 012040-0	Tapón	Corps de cuvette	Float chamber housing	1	
43	CA 036687-0	Acoplamiento	Bouchon de cuvette	Float chamber plug	1	
44	134.98.001-1	Brida	Cornet	Coupling	1	
			Collier	Clamp	1	



ENCENDIDO
ALUMAGE
IGNITION

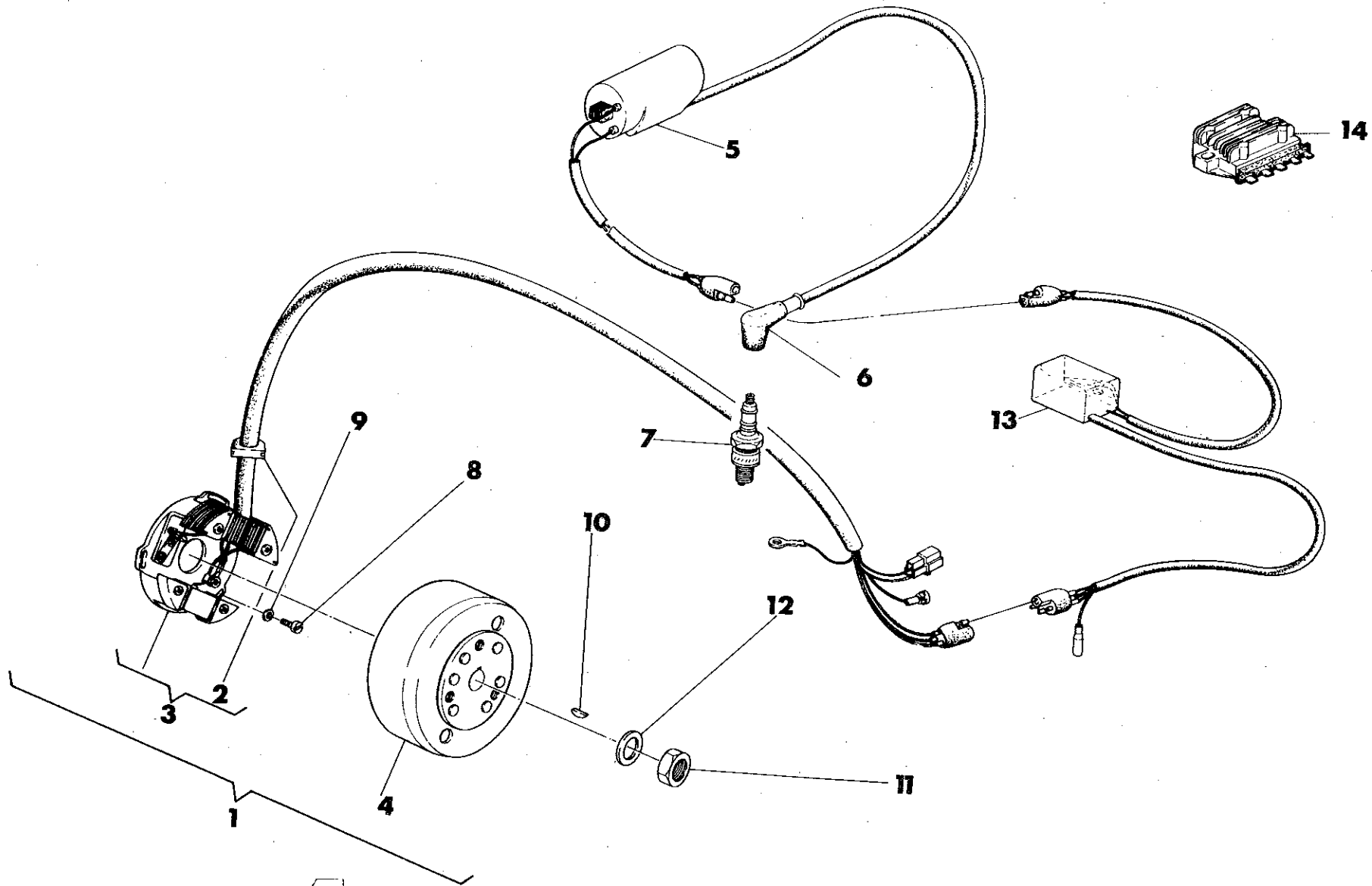
LAMINA-15

MERLIN

N.º NRO. NBR.	REFERENCIA REFERENCE REFERENCE	Denominación	Designation	Description	Cantidad QTE QTY	VALIDEZ VALIDITE VALIDITY
1	CA 037548-0	Cto. volante kokusan	Alternator electronique compl.	Electronic alternator assy	1	
2	CA 020311-0	Goma pasacables	Guide cable	Cable guide	1	
3	CA 037549-0	Cto. Estator	Base volant compl.	Alternator base assy	1	
4	CA 037008-0	Rotor	Rotor volant	Alternator rotor	1	
5	CA 035570-0	Bobina A.T	Bobine H.T.	H.T. coil	1	
6	CA 039657-0	Pipa bujía	Pipette bougie	Spark plug boot	1	
7	CA 036485-0	Bujía champion N 124	Bougie "champion" N12Y	Spark plug "champion" N12Y	1	
8	CA 002901-0	Tornillo	Vis	Screw	3	
9	CA 015766-0	Arandela	Rondelle	Washer	3	
10	CA 021002-0	Chaveta	Clavette	Key	1	
11	CA 015085-0	Tuerca	Ecrou	Nut	1	
12	CA 015544-0	Arandela	Rondelle	Washer	1	
13	CA 035571-0	Centralita electrónica	Central electronique	Ignition module	1	

ENCENDIDO
ALUMAGE
IGNITION

LAMINA-15

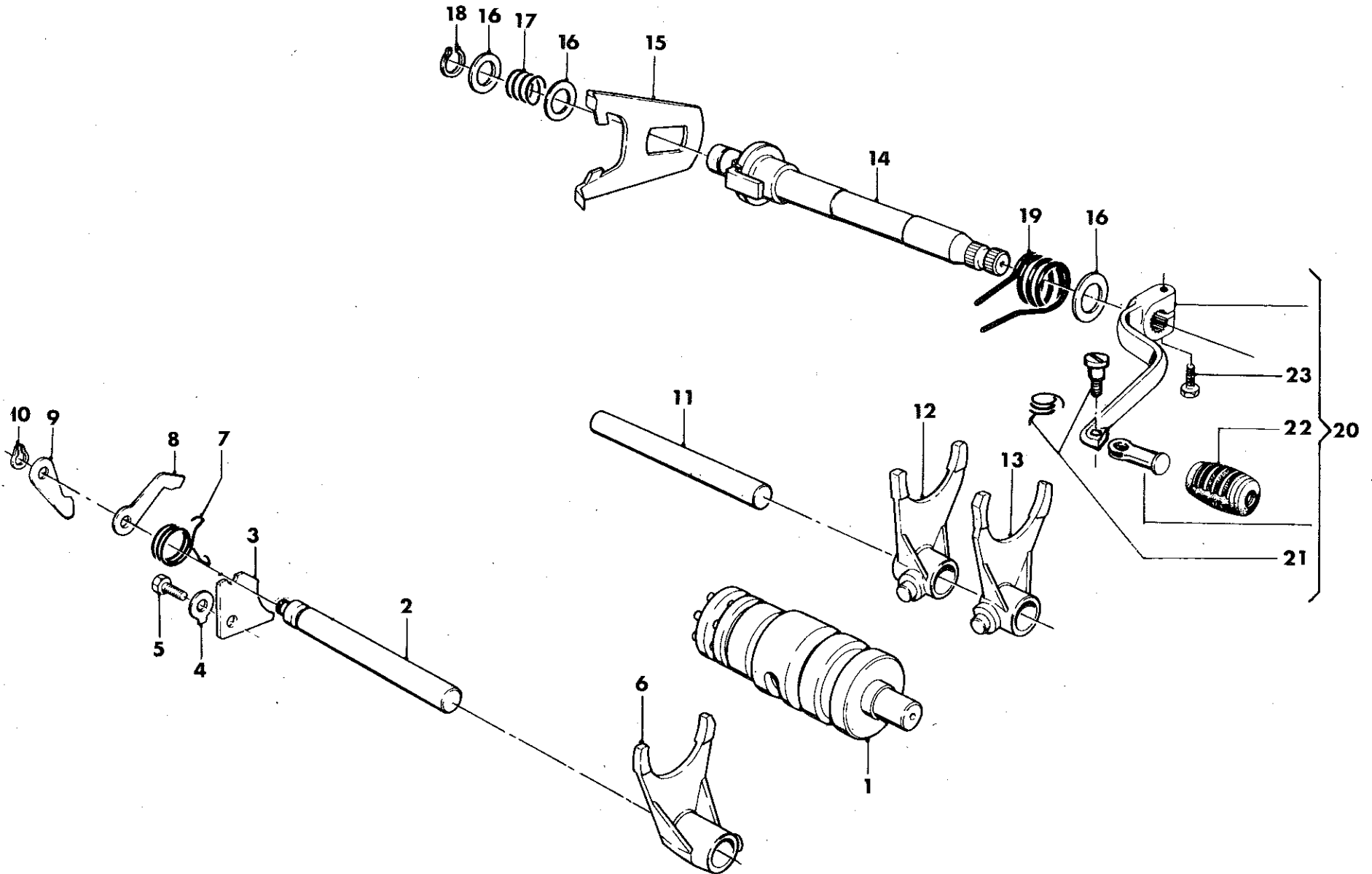




N.º NRO. NBR.	REFERENCIA REFERENCE REFERENCE	Denominación	Designation	Description	Cantidad QTE QTY	VALIDEZ VALIDETE VALIDITY
1	CA 027005-0	Tambor de selector	Tambour selecteur	Selector drum	1	
2	CA 024054-0	Eje horquilla 4.ª 5.ª	Axe de fourche 4ème- 5ème-5ème vit.	Pin 4 th. 5th. gear shifter fork	1	
3	CA 019594-0	Plancha retención	Plaquette	Retaining plate	1	
4	CA 008146-0	Arandela seguridad	Rondelle d'arrêt	Lock washer	1	
5	CA 001078-0	Tornillo	Vis	Screw	1	
6	CA 036280-0	Horquilla 4.ª 5.ª	Fourche 4ème-5ème V.	Fork. gear shifter. 4th.5th	1	
7	CA 019600-0	Muelle	Ressort	Ratchel spring	1	
8	CA 019599-0	Situador (pto. muerto)	Cliquet (point mort)	Pawl. inner (neutral)	1	
9	CA 019598-0	Situador de marchas	Cliquet d'arrêt	Positioning pin	1	
10	CA 021375-0	Seeger	Jonc d'arrêt	Snap ring	1	
11	CA 019593-0	Eje horquilla 1.ª, 1.ª, 3.ª	Axe de fourche 1ère- 2ème - 3ème vit.	Pin 1st-2st-3rd gear shifter fork	1	
12	CA 031053-0	Horquilla 1.ª	Fourche 1ère vit.	Fork-gear shifter 1st	1	
13	CA 020962-0	Horquilla 2.ª 3.ª	Fourche 2ème-3ème	Fork-gear shifter 2st-3st	1	
14	CA 027010-0	Eje selector	Arbre du sélecteur	Shifter shaft	1	
15	CA 019602-0	Selector	Plaque du sélecteur	Selector plate	1	
16	CA 004553-10	Arandela	Rondelle	Washer	3	
17	CA 019603-0	Muelle	Ressort	Spring	1	
18	CA 021203-0	Seeger	Bague d'arrêt	Snap ring shaft	1	
19	CA 019605-0	Muelle retorno	Ressort	Return spring	1	
20	CA 028285-0	CTO. Pedal selector	Pedale complete	Shift lever assy	1	
21	CA 029862-0	Muelle y eje puntera	Axe et ressort	Pivot and spring	1	
22	CA 029861-0	Protección goma	Manchon	Rubber pedal	1	
23	CA 001081-0	Tornillo	Vis	Screw	1	

SELECTOR
SELECTEUR
SELECTOR

LAMINA-14

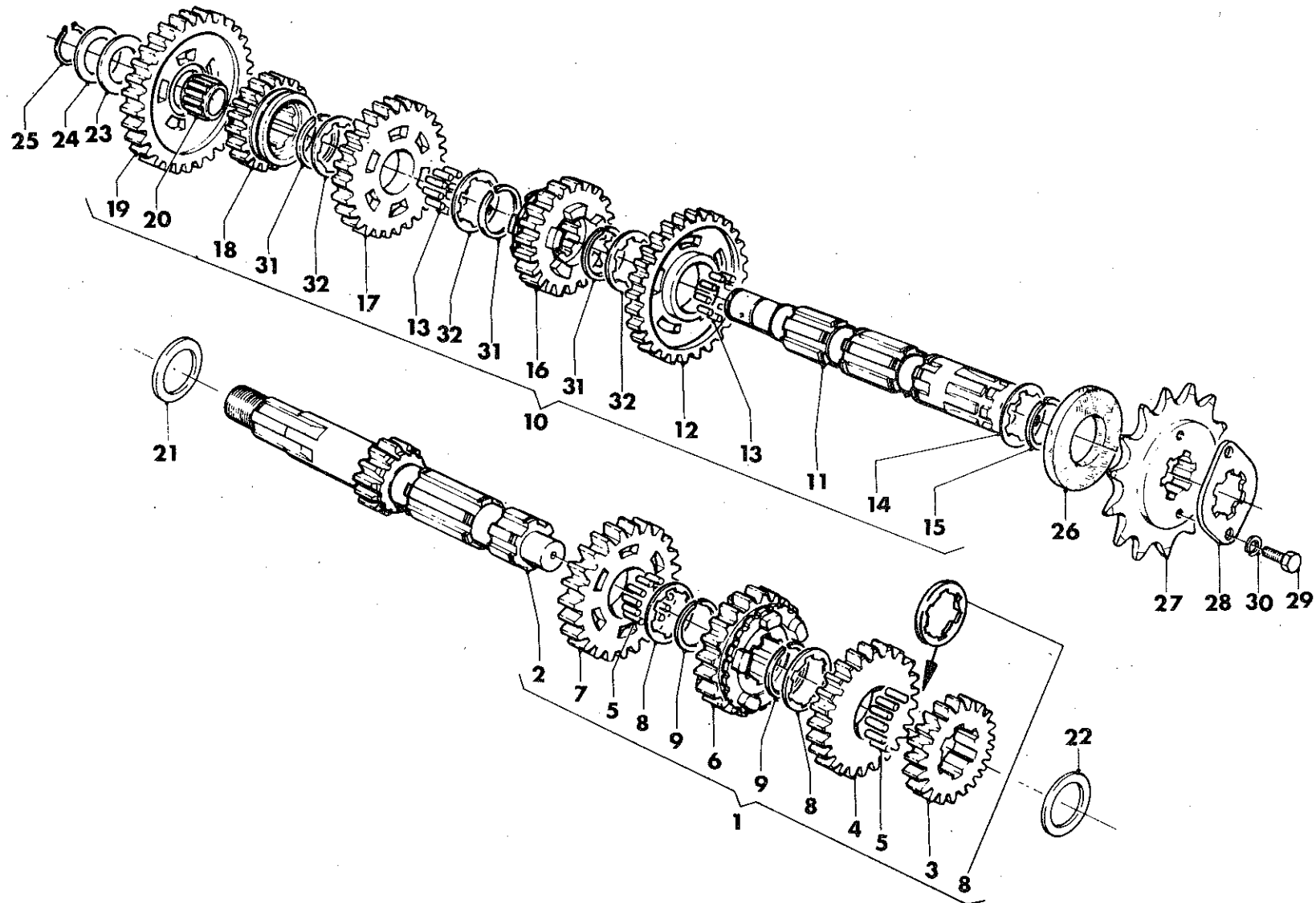


CAMBIO DE MARCHAS
BOITE DE VITESSE
GEAR BOX

LAMINA-13

MERLIN

N.º NRO. NBR.	REFERENCIA REFERENCE REFERENCE	Denominación	Designation	Description	Cantidad QTE. QTY	VALIDEZ VALIDITE VALIDITY
1	CA 051152-0	Cto. eje primario	Arbre primaire compl.	Main shaft assy	1	
2	CA 051153-0	Eje primario Z:11	Arbre primaire Z:11	Main shaft Z:11	1	
3	CA 05154-0	Piñón 2.º fijo Z:13	Pignon 2ème AS Z:13	Gear main shaft 2nd. Z:13	1	
4	CA 038989-0	Piñón 4.º libre Z:21	Pignon 4ème AS. Z:21	Gear main shaft 4th Z:21	1	
5	CA 030793-0	Rodillos	Rouleau	Needle	50	
6	CA 038990-0	Piñón 3.º Libre Z:16	Pignon 3ème AP. Z:16	Gear main shaft 3rd. Z:16	1	
7	CA 038991-0	Piñón 5.º libre Z: 26	Pignon 5ème AP Z:26	Gear main shaft 5th. Z:26	1	
8	CA 023736-0	Arandela	Rondelle d'épaulement	Thrust washer	3	
9	CA 023529-0	Seeger	Bague elastique	Spring ring	3	
10	CA 051156-0	Cto. eje secundario	Arbre secondaire compl.	Countershaft assembly	1	
11	CA 036254-0	Eje secundario	Arbre secondaire	Countershaft	1	
12	CA 051157-0	Piñón 2.º libre Z:35	Pignon 2ème AS. Z:35	Gear main shaft 2nd. Z:35	1	
13	CA 021545-0	Rodillos	Rouleau	Needle	56	
14	CA 025145-0	Arandela	Rondelle d'épaulement	Thrust washer	1	
15	CA 023529-0	Seeger	Bague elastique	Spring ring	1	
16	CA 038994-0	Piñón 4.º despl. Z:26	Pignon 4ème AS Z:26	Gear main shaft 4th. Z:26	1	
17	CA 051158-0	Piñón 3.º libre Z:31	Pignon 3ème AS. Z:31	Gear main shaft 3th. Z:31	1	
18	CA 038996-0	Piñón 5.º despl. Z:20	Pignon 5ème AS. Z:20	Gear main shaft 5th Z:20	1	
19	CA 036281-0	Piñón 1.º libre Z:36	Pignon 1ère AS. Z:36	Gear main shaft 1th. Z:36	1	
20	CA 022121-0	Rodamiento	Cage à aiguille	Bearing	1	
21		Arandelas	Rondelle d'épaisseur	Thrust washer	1	
	CA 016930/20		0,2 mm	0,2 mm	1	
	CA 016930/40		0,4 mm	0,4 mm	1	
	CA 016930/60		0,6 mm	0,6 mm	1	
22		Arandela	Rondelle d'épaisseur	Thrust washer	1	
	CA 013332/30		0,3 mm	0,3 mm	1	
	CA 013332/50		0,5 mm	0,5 mm	1	
	CA 013332/80		0,8 mm	0,8 mm	1	
23		Arandela	Rondelle d'épaisseur	Thrust washer	1	
	CA 04553/20		0,2 mm	0,2 mm	1	
	CA 04553/30		0,3 mm	0,3 mm	1	
	CA 04553/40		0,4 mm	0,4 mm	1	
	CA 04553/50		0,5 mm	0,5 mm	1	
	CA 04553/60		0,6 mm	0,6 mm	1	
	CA 04553/70		0,7 mm	0,7 mm	1	
	CA 04553/80		0,8 mm	0,8 mm	1	
	CA 04552/90		0,9 mm	0,9 mm	1	
	CA 04552/100		1,0 mm	1,0 mm	1	
24		Arandela	Rondelle d'épaisseur	Thrust washer	1	
	CA 04881/80		0,8 mm	0,8 mm	1	
	CA 04881/90		0,9 mm	0,9 mm	1	
	CA 04881/100		1,0 mm	1,0 mm	1	
	CA 04881/110		1,1 mm	1,1 mm	1	
	CA 04881/120		1,2 mm	1,2 mm	1	
	CA 04881/130		1,3 mm	1,3 mm	1	
	CA 04881/150		1,5 mm	1,5 mm	1	
	CA 04881/160		1,6 mm	1,6 mm	1	
25	CA 021204-0	Seeger	Bague elastique	Spring ring	1	
27	CA 031036-0	Piñón cadena Z:11	Pignon Z:11	Drive sprocket Z:11	1	
	CA 031035-0	Piñón cadena Z:10 (standard)	Pignon Z:10 (standard)	Drive sprocket Z:10 (standard)	1	
	CA 019532-0	Piñón cadena Z:15	Pignon Z:15	Drive sprocket Z:15	1	
28	CA 031037-0	Placa para Z:11	Plaque pour Z:11	Plate for Z:11	1	
	CA 031038-0	Placa para Z:10	Plaque pour Z:10	Plate for Z:10	1	
29	CA 002462-0	Tornillo	Vis	Screw	2	
30	CA 015534-0	Arandela	Rondelle d'épaulement	Spring washer	2	
31	CA 026177-0	Seeger	Bague elastique	Spring ring	3	
32	CA 026176-0	Arandela	Rondelle d'épaisseur	Thrust washer	3	

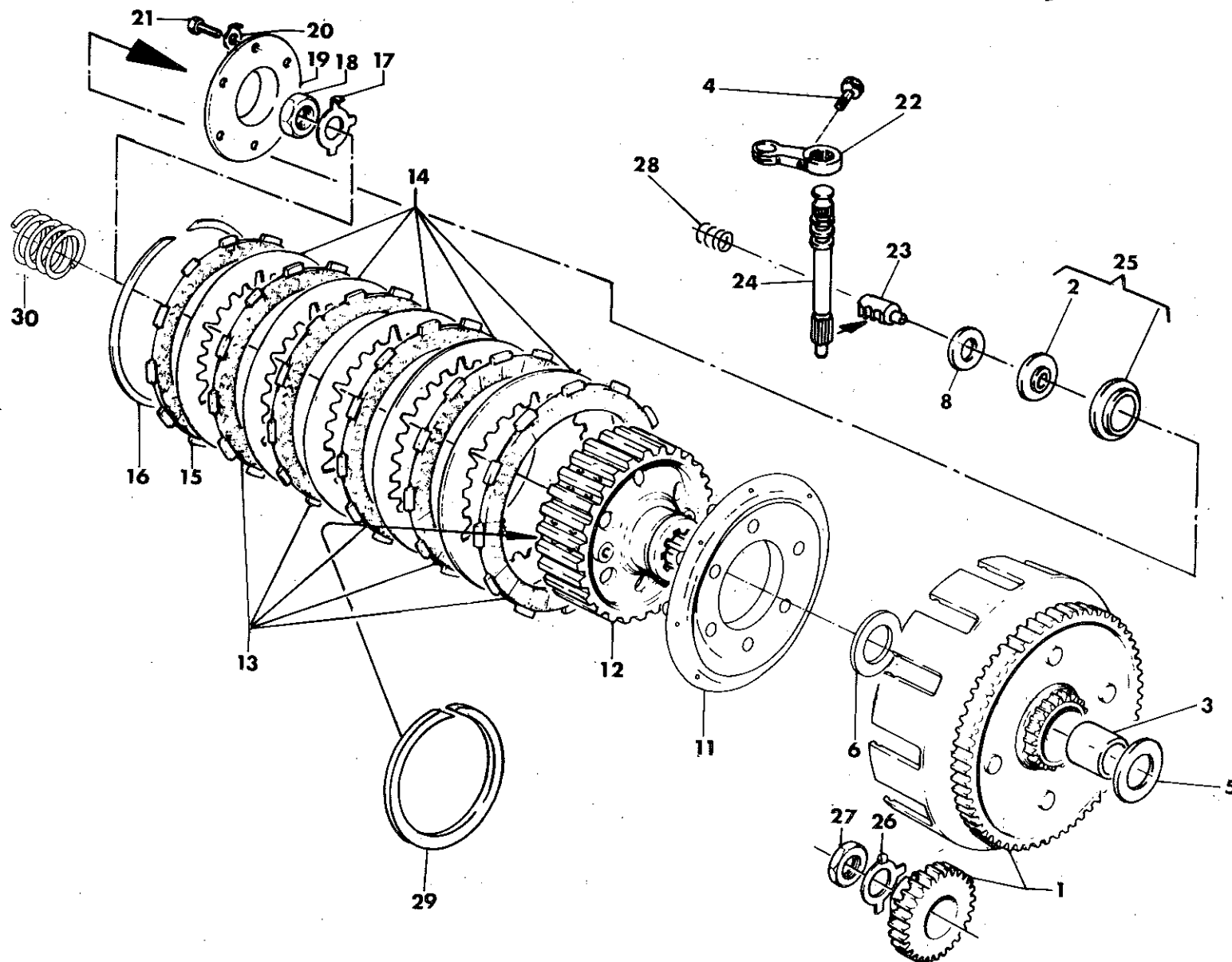


TRANSMISIÓN PRIMARIA, EMBRAGUE
TRANSMISSION PRIMAIRE, EMBRAYAGE
PRIMARY TRANSMISSION, CLUTCH

LAMINA-12

MERLIN

N.º NRO. NBR.	REFERENCIA REFERENCE REFERENCE	Denominación	Designation	Description	Cantidad QTE QTY	VALIDEZ VALIDITE VALIDITY
1	CA 036264	Cto. primaria	Engrenages pour transmission primaire	Set of matched primary drive gears	1	
2	CA 034966-0	Cojinete axial	Roulement	Bearing	1	
3	CA 024423-0	Casquillo	Entretoise	Spacer	1	
4	CA 001081-0	Tornillo	Vis	Screw	1	
5	CA 027733-0	Arandela	Rondelle	Washer clutch gear	1	
6	CA 028461-0	Arandela	Rondelle d'épaulement	Washer thrust	1	
8	CA 034967-0	Arandela	Rondelle	Washer	1	
11	CA 032000-0	Plato de empuje	Plaque de pression compl.	Clutch releasing disc assy	1	
12	CA 039823-0	Cubo embrague	Moyeu porte-disques	Clutch hub assy	1	
13	1406.16.670-0	Discos forrados	Disque conducteur	Drive plate	5	
14	CA 020779-0	Discos metálicos	Disque intérieur	Driven plate	5	
15	CA 022979-0	Disco exterior	Disque conducteur fr.	Outer plate	1	
16	CA 022348-0	Seeger	Bague élastique	Snap ring	1	
17	CA 029089-0	Arandela de seguridad	Rondelle d'arrêt	Washer lock-tab	1	
18	CA 03170-0	Tuerca	Ecrou	Nut	1	
19	CA 0		Paque débrayage	Clutch release plate	2	
20	CA 019640-0	Arandela seguridad	Rondelle d'arrêt	Washer lock-tab	6	
21	CA 001053-0	Tornillo	Vis	Screw	6	
22	CA 040343-0	Palanca	Levier	Lever	1	
23	CA 031485-0	Cremallera	Cremalleire	Rack	1	
24	CA 032720-0	Eje	Arbre	Shaft	1	
25	CA 035015-0	Cto. cojinete axial	Ensemble débrayage	Clutch release assy	1	
26	CA 003171-0	Arandela de seguridad	Rondelle d'arrêt	Washer lock-tab	1	
27	CA 031455-0	Tuerca	Ecrou	Nut	1	
28	CA 036997-0	Muelle	Ressort	Spring	1	
29	CA 036346-0	Seeger	Bague élastique	Snap ring	1	
30	CA 051159-0	Muelle	Resort	Spring	6	



PUESTA EN MARCHA
MISE EN MARCHE
RICK STARTER

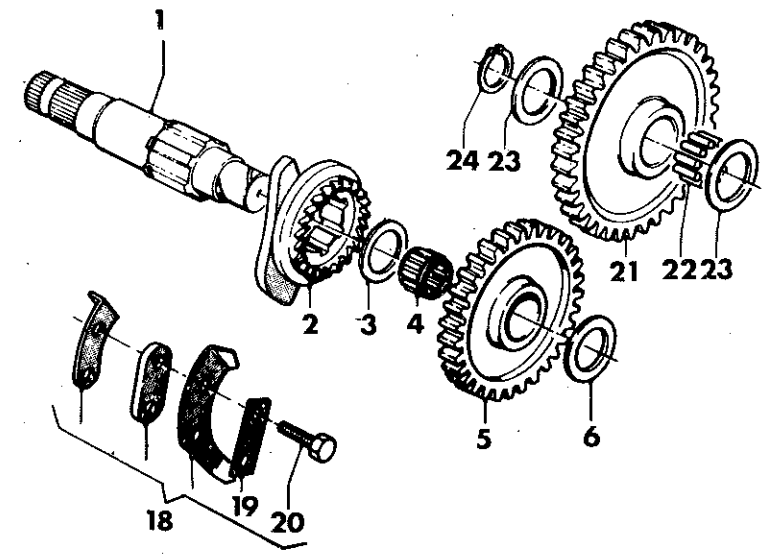
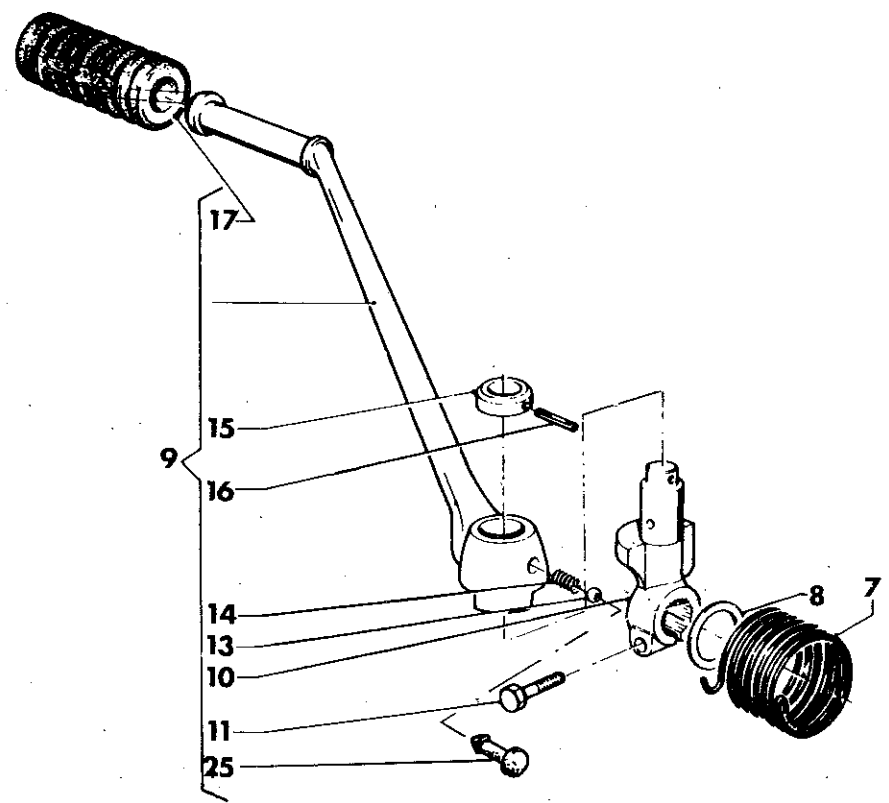
LAMINA-11

MERLIN

N.º NRO. NBR.	REFERENCIA REFERENCE REFERENCE	Denominación	Designation	Description	Cantidad QTE QTY	VALIDEZ VALIDITE VALIDITY
1	CA 028362-0	Eje P.E.M.	Arbre de démarrage	Starter crankshaft	1	
2	CA 019646-0	Trinquete P.E.M.	Manchon	Ratcher starter	1	
3	CA 010904/10	Arandela	Rondelle d'épaulement	Washer, thrust	1	
4	CA 022372-0	Jaula agujas	Cage à aiguille	Needle roller bearing	1	
5	CA 034305-0	Engranaje Z:29	Engrenage Z:29	Ratcher gear Z:29	1	
6	CA 010485/8	Arandela	Rondelle d'épaulement	Washer thrust	1	
7	CA 019647-0	Muelle retorno	Ressort	Spring	1	
8	CA 07989/10	Arandela	Rondelle d'épaulement	Washer thrust	1	
9	CA 030406-0	Cto. Leva P.E.M.	Levier complet	Starter crank assy	1	
10	CA 030405-0	Eje Leva P.E.M.	Eton	Clamp starter crank	1	
11	CA 001143-0	Tornillo	Vis	Screw	1	
13	CA 0021507-0	Esfera 1/4"	Bille 1/4"	Ball starter crank 1/4"	1	
14	CA 023073-0	Muelle situador leva P.M.	Ressort	Spring	1	
15	CA 026337-0	Arandela	Rondelle	Washer	1	
16	CA 055035-0	Pasador elástico	Goupille élastique	Spring pin	1	
17	CA 026338-0	Protección goma	Manchon	Rubber, starter pedal	1	
18	CA 026196-0	Tope trinquete	Kit de plaquettes	Plate realese	1	
19	CA 020474-0	Plancha de seguridad	Plaquette d'arrêt	Plate	1	
20	CA 001083-0	Tornillo	Vis	Screw	2	
21	CA 034303-0	Piñon libre Z:28	Engrenage de renv. Z:28	Idle Wheel Z:28	1	
22	CA 022375-0	Agujas jaula	Cage à aiguilles	Needle roller bearing	1	
23	CA 04553/100	Arandela	Rondelle d'épaulement	Washer, thrust	2	
24	CA 021204-0	Seeger	Bague élastique	Snap ring	1	
25	CA 033777-0	Tapón	Bouchon	Plug	1	

PUESTA EN MARCHA
MISE EN MARCHE
KICK STARTER

LAMINA-11



CARTERS LATERALES
COUVERCLES CARTER
SIDE CASES

LAMINA-10

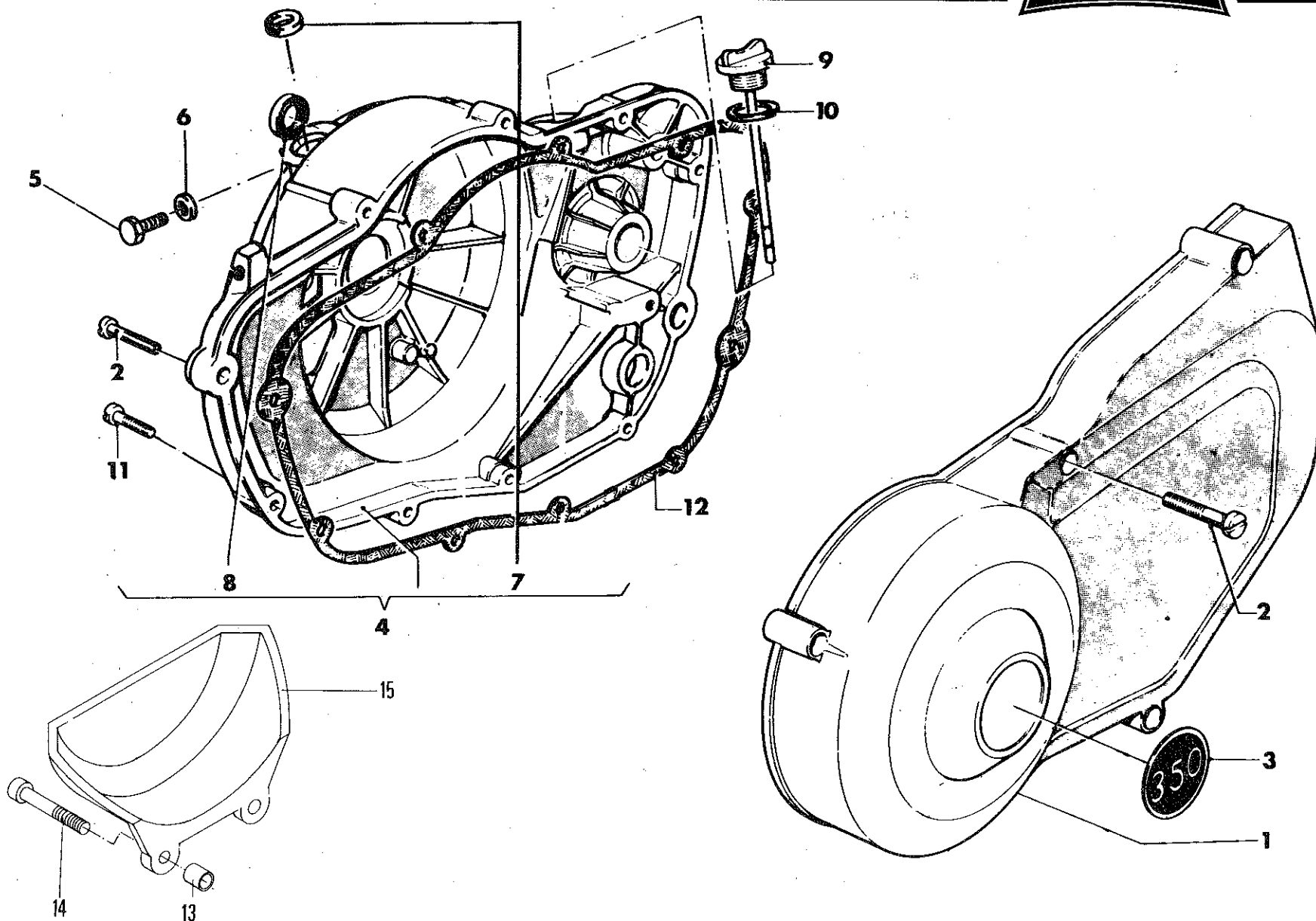


N.º NRO. NBR.	REFERENCIA REFERENCE REFERENCE	Denominación	Designation	Description	Cantidad QTE QTY	VALIDEZ VALIDITE VALIDITY
1	CA 026507-0	Tapa volante	Couvercle G.	Crankcase cover, left	1	
2	CA 002512-0	Tornillo	Vis	Screw	6	
3	CA 028300-0	Calcomania	Décalcomanie	Transfer	1	
4	CA 034972-0	Tapa embrague	Ansemble couvercle D.	Crankcase cover, right	1	
5	CA 031388-0	Tornillo	Vis	Screw	1	
6	CA 015580-0	Arandela	Rondelle	Washer	1	
7	CA 022946-0	Retén	Bague d'étanchéité	Seal ring	1	
8	CA 027022-0	Retén	Bague détanchéité	Oil seal-starter shaft	1	
9	CA 019623-0	Tapón llenado	Bouchoun d'huile	Filter plug	1	
10	CA 027960-0	Junta tapón llenado	Rondelle d'étanchéité	Sealing washer	1	
11	CA 002510-0	Tornillo	Vis	Screw	6	
12	CA 019583-0	Junta tapa	Joint	Gasket	1	
13	003.06.004-0	Casquillo	Entretoise	Bushing	2	
14	012.98.007-1	Tornillo	Bolt	Vis	2	
15	003.06.003-0	Protección	Case protector	Protection carter	1	

CARTERS LATERALES
COUVERCLES CARTER
SIDE CASES

LAMINA-10

MERLIN



CARTERS CENTRALES
CARTER CENTRAL
CENTER CRANKCASE

LAMINA-9

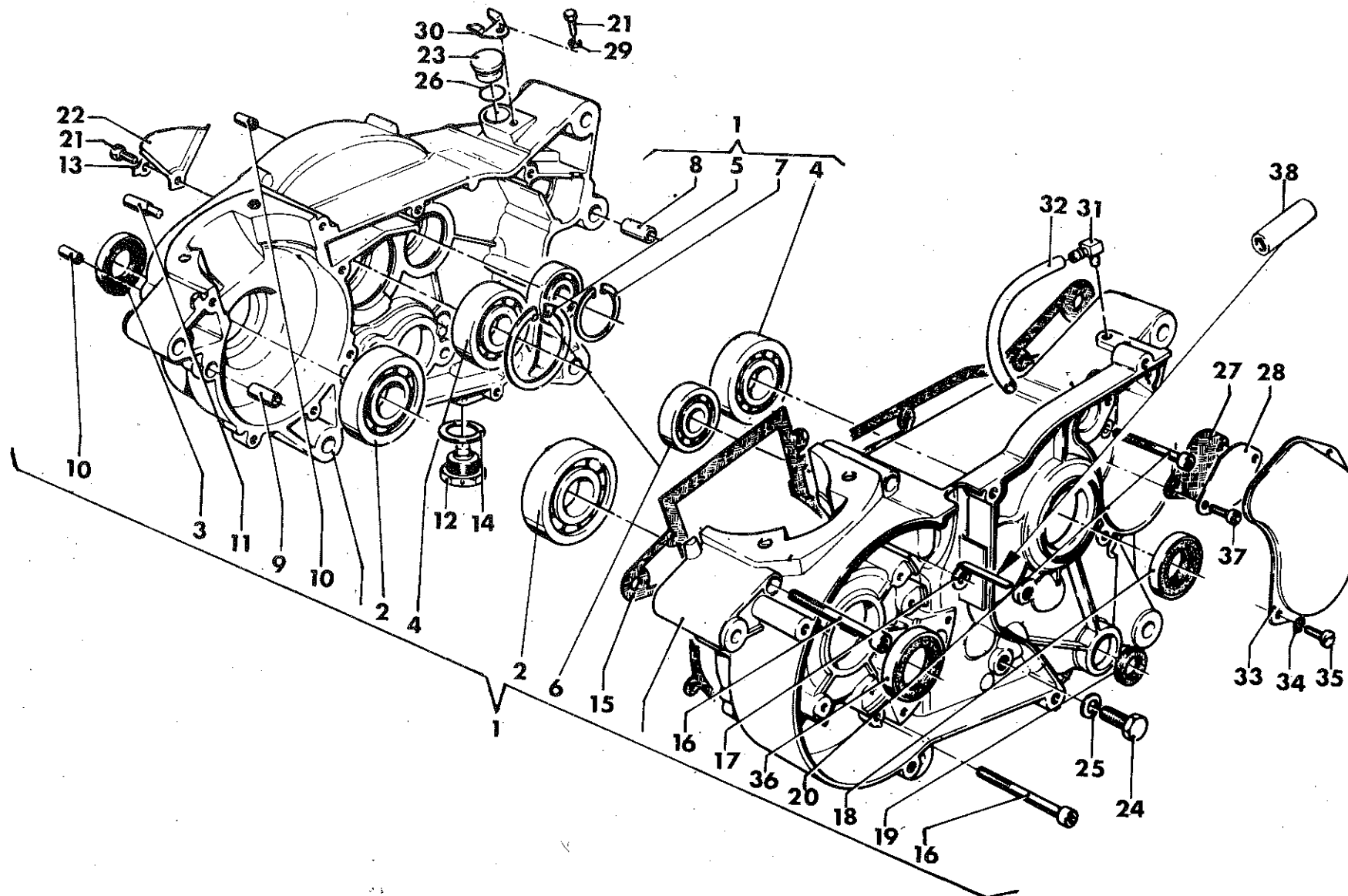
MERLIN

N.º NRO. NBR.	REFERENCIA REFERENCE REFERENCE	Denominación	Designation	Description	Cantidad QTE QTY	VALIDEZ VALIDITE VALIDITY
1	CA 043751-0	Cto. cárter con rodam.	Carters assemblés, com.	Crankcase assy. cplt. With bearings	1	
2	CA 016794-0	Rodamiento	Roulement.	Bearing crankshaft	2	
3	CA 026210-0	Retén	Bague d'étanchéite	Seal. crankshaft	1	
4	CA 017853-0	Rodamiento	Roulement	Bearing trasmission	2	
5	CA 021295-0	Seeger	Bague d'arrel	Lock ring	1	
6	CA 019768-0	Rodamiento	Roulement	Bearing trasmission	2	
7	CA 021270-0	Seeger	Bague d'arrêt	Lock ring	1	
8	CA 010419-0	Centraje	Douille	Dowel bushing rear	1	
9	CA 033687-0	Centraje	Douille	Dowel bushing right	1	
10	CA 007719-0	Centraje	Douille	Dowel bushing right	2	
11	CA 019574-0	Pitón muelle	Cliquet	Pin, pawl carrier return spring	1	
12	CA 011524-0	Tapón vaciado	Bouchon	Drain plug, trasmission	1	
13	CA 008146-0	Arandela seguridad	Rondelle d'arrêt	Lock washer	1	
14	CA 006725/3	Junta tapón	Rondelle d'étanchéité	Washer	1	
15	CA 043754-0	Junta cárter central	Joint	Gasket, crankc. center	1	
16	CA 002948-0	Tornillo	Vis	Screw	11	
17	CA 024319-0	Planchita	Plaquette	Guide, altern. cables output		
18	CA 022959-0	Retén	Bague d'étanchéite	Oil seal, trasmission	1	
19	CA 022946-0	Retén	Bague d'étanchéité	Oil seal, shifter shaft	1	
20	CA 002944-0	Tornillo	Vis	Screw	2	
21	CA 001077-0	Tornillo	Vis	Screw	2	
22	CA 019622-0	Plancha	Plaquette	Plate, oiler	1	
23	CA 023580-0	Tapón	Bouchon	Plug	1	
24	CA 001537-0	Tornillo	Vis	Screw	1	
25	CA 015587-0	Arandela	Rondelle	Washer	1	
26	CA 021917-0	Junta tórica	Bague d'étanchéité	"O" ring	1	
27	CA 027327-0	Junta	Joint	Gasket	1	
28	CA 027326-0	Tapa	Flasque	Cover	1	
29	CA 015536-0	Arandela seguridad	Rondelle élastique	Lock washer	1	
30	CA 019487-0	Planchita	Plaquette	Plate	1	
31	CA 019620-0	Respiradero	Raccord d'évent	Breather union	1	
32	CA 019621-0	Tubo	Tuyau d'évent	Breather tube	1	
33	CA 022903-0	Tapa	Couvercle	Cover	1	
34	CA 015535-0	Arandela	Rondelle élastique	Spring washer	2	
35	CA 002898-0	Tornillo	Vis	Screw	2	
36	CA 030728-0	Retén	Bague d'étanchéite	Seal. crankshaft	1	
37	CA 002483-0	Tornillo	Vis	Screw	2	
38	CA 035476-0	Funda prot. cables	Tuyau	Tube	1	

CARTERS CENTRALES
CARTER CENTRAL
CENTER GRANKCASE

LAMINA-9

MERLIN



GG3 P.I.U.S.



CULATA, CILINDRO, PISTON, CIGUEÑAL
 CULASSE, CYLYNDRE, PISTON ET MAUIVELLE
 CYLINDER HEAD, CYLINDER, PISTON, CRANKSHAFT

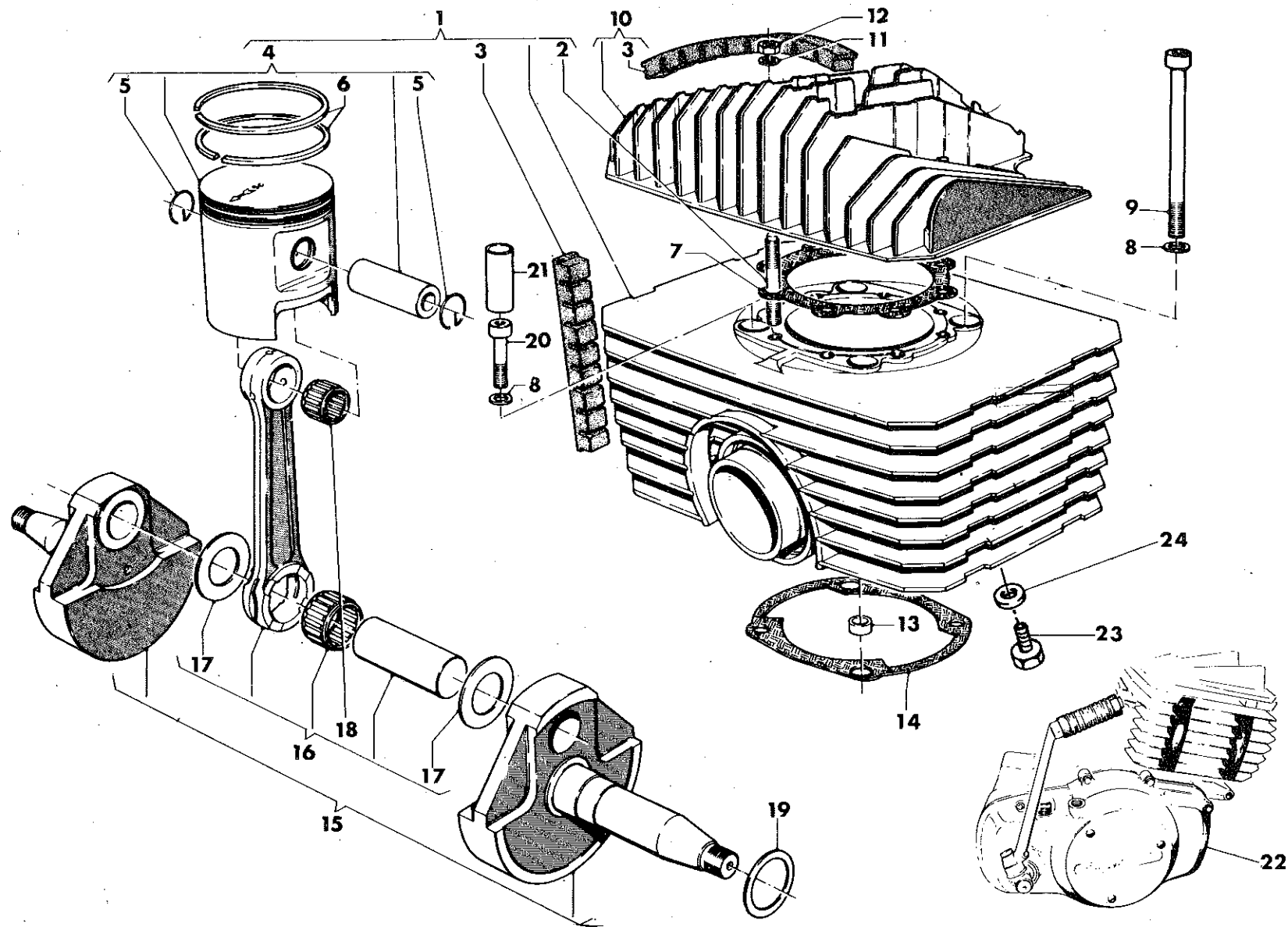
LAMINA-8

MERLIN

N.º NRO. NBR.	REFERENCIA REFERENCE REFERENCE	Denominación	Designation	Description	Cantidad QTE. QTY	VALIDEZ VALIDITE VALIDITY
1	CA 051208-0	Cjto. cilindro-pistón	Cylindre et piston compl.	Cylinder piston assy	1	
2	CA 029236-0	Espárrago	Goujon	Stud	8	
3	CA 024903-0	Antivibrante	Peigne pour ailette	Rubber plug. cyl. fins	3	
4		Cto. pistón	Piston compl. couleur:	Piston assy coulor:	1	
	CA 051212-1	Azul Ø 79,96 - 79,96	Bleu Ø 79.95 + 79.96	Blue Ø 79,95 + 79,96	1	
	CA 051212-2	Rosa Ø 79,97	Rose Ø 79.96 + 79.97	Pink Ø 79,96 + 79,97		
	CA 051212-3	Verde Ø 79,97 - 79,98	Verte Ø 79.97 + 79.98	Green Ø 79,97 + 79,98		
	CA 051212-4	Amarillo Ø 79,98 - 79,99	Jaune Ø 79.98 + 79.99	Yellow Ø 79,98 + 79,99		
5	CA 024793-0	Seeger bulón	Bague d'arrêt	Lock ring	2	
6	CA 031152-0	Juego aros	Couple de segments	Set of piston ring	1	
7	CA 024797-7	Junta 0,7 mm	Joint épais. 0,7 mm	Gasket. thick 0.7 mm	1	
8	CA 023374-0	Arandela	Rondelle	Washer	4	
9	CA 002599-0	Tornillo	Vis	Screw	2	
10	CA 043759-0	Culata	Culasse compl.	Head assy	1	
11	CA 017811-0	Arandela	Rondelle	Washer	8	
12	CA 015008-0	Tuerca	Ecrou	Nut	8	
13	CA 027583-0	Centraje	Douille	Bush	2	
14	CA 024796-0	Jta. cilindro 0,5 mm	Joint ép. 0,5 mm	Gasket th. 0,5 mm	1	
15	CA 026919-0	Gigüeñal	Vilebrequin compl.	Crankshaft assy	1	
16	CA 029689-0	Bieta	Bielle moteur compl.	Connecting rod assy	1	
17	CA 024782-0	Arandela bieta	Rondelle	Washer	2	
18	CA 028851-0	Jaula pie biela	Cage à aiguilles	Needle bearing	1	
19		Arandela grueso	Rondelle épaisseur:	Washer thick:		
	CA 010350/20	0,2 mm	0,2 mm	0,2 mm	1	
	CA 010350/30	0,3 mm	0,3 mm	0,3 mm	1	
	CA 010350/40	0,4 mm	0,4 mm	0,4 mm	1	
	CA 010350/50	0,5 mm	0,5 mm	0,5 mm	1	
	CA 010350/60	0,6 mm	0,6 mm	0,6 mm	1	
	CA 01035/70	0,7 mm	0,7 mm	0,7 mm	1	
	CA 010350/80	0,8 mm	0,8 mm	0,8 mm	1	
	CA 010350/90	0,9 mm	0,9 mm	0,9 mm	1	
	CA 010350/100	1,0 mm	1,0 mm	1,0 mm	1	
	CA 010350/110	1,1 mm	1,1 mm	1,1 mm	1	
20	CA 002591-0	Tornillo	Vis	Screw	2	
21	CA 029716	protector tornillo	Tuyau de protection	Guard pipe	2	
22	013.06.001-0	Cto. Motor	Engine assy	Motcur compl.	1	
23	CA 001076-0	Tornillo	Vis	Screw	1	
24	CA 015673-0	Arandela	Rondelle	Washer	1	
	CA 36665-0	Kit juntas y retenes	Serie de joint et segments	E Engine rings and seal set	1	

CULATA, CILINDRO, PISTON, CIGUEÑAL
CULASSE, CYLYNDRE, PISTON ET MANIVELLE
CYLINDER HEAD, CYLINDER, PISTON, GRANKSHAFT

LAMINA-8

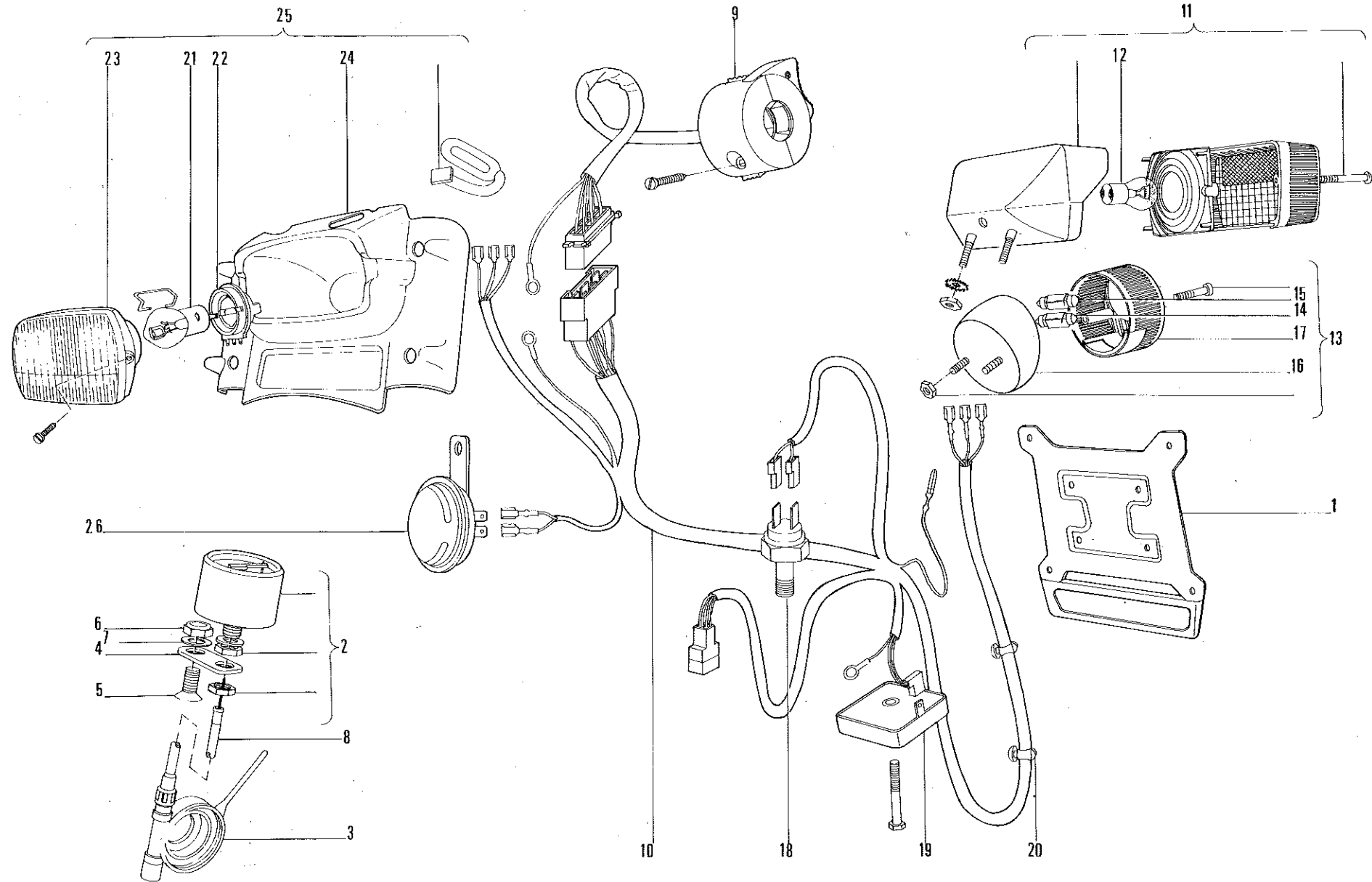


COMPONENTES ELÉCTRICOS
INSTALLATION ELECTRIQUE
ELECTRICAL COMPONENTS

LAMINA-7

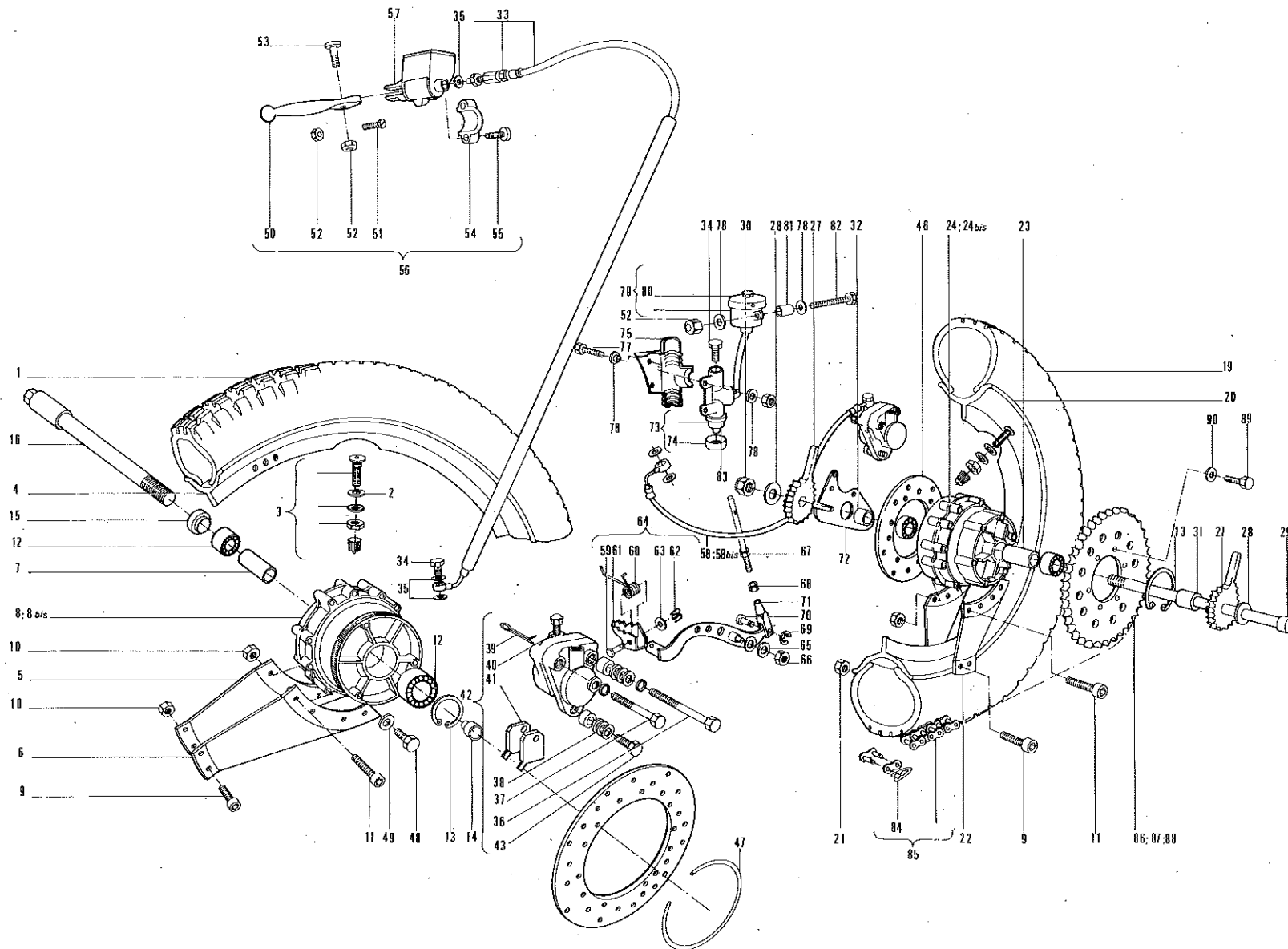
MERLIN

N.º NRO. NBR.	REFERENCIA REFEENCE REFERENCE	Denominación	Designation	Description	Cantidad QTE QTY	VALIDEZ VALIDITE VALIDITY
1	017.08.012-0	Soporte matrícula	Support plaque	Licence plate	1	
2	017.16.001-0	Cta. Km.	Compteur	Tacometer	1	
3	017.16.002-0	Reenvio	Renvoi	Drive unit	1	
4	017.16.004-0	Soporte	Support	Support	1	
5	023.98.151-1	Tornillo	Vis	Bolt	1	
6	045.98.003-1	Tuerca	Ecrou	Nut	1	
7	061.98.053-1	Arandela	Rondelle	Washer	1	
8	017.16.053-1	Cable	Cable	Cable	1	
9	003.18.001-0	Conmutador	Conmutateur	Switch	1	
10	017.18.002-0	Instalación	Cables	Wiring assy	1	
11	017.18.008-0	Faro Piloto	Feu arrière	Tail light assy	1	
12	1406.38.011-0	Lámpara	Lampe	Bulb	1	
13	003.18.008-0	Faro piloto	Feu arrière	Tail light assy	1	
14	003.18.005-0	Lámpara 12v/ 5w	Lampe 12v/5w	Bulb 12v/5w	1	
15	003.18.006-0	Lámpara 12v/ 21w	Lampe 12v/21w	Bulb 12v/21w	1	
16	003.18.015-0	Portalámpara	Porte lampe	Bulb support	1	
17	003.18.016-0	Cristal	Loupe	Lens	1	
18	017.18.009-0	Interruptor stop	Interrupteur stop	Stop light switch	1	
19	003.18.010-0	Regulador tensión	Regulateur tension	Tension regulator	1	
20	017.18.020-0	Sujeción Instalación	Collier pour	Wiring clamp	1	
21	003.18.004-0	Lámpara	Lamp	Bulb	1	
22	003.18.014-0	Portalámpara	Porte lampe	Bulb holder	1	
23	012.18.017-0	Grupo óptico	Groupe optique	Lens assy	1	
24	012.18.018-0	Soporte grupo óptico	Support groupe optique	Lens support	1	
25	012.18.003-0	Cto. faro del.	Fare ant. complete	Front light assy	1	
26	003.18.007-0	Claxon	Claxon	Horn	1	





N.º NRO. NBR.	REFERENCIA REFERENCE REFERENCE	DENOMINACION	DESIGNATION	DESCRIPTION	CANTIDAD QTE. QTY.	VALIDEZ VALIDITE VALIDITY	N.º NRO. NBR.	REFERENCIA REFERENCE REFERENCE	DENOMINACION	DESIGNATION	DESCRIPTION	CANTIDAD QTE. QTY.	VALIDEZ VALIDITE VALIDITY
1	012.04.012-0	Cubierta ant.	Pneu. avant	Front tire	1		48	002.98.005-1	Tornillo	Vis	Bolt	6	
2	067.98.004-9	Junta valvula	Joint	Gasket	2		49	061.98.056-3	Arandela	Rondelle	Washer	6	
3	012.04.020-0	Válvula aire	Soupape a aire	Air valve	2		50	013.09.013-0	Leva freno	Levier frein	Front brake lever	1	
4	013.04.001-1	Llanta ant.	Jante avant	Front rim	1		51	013.09.004-0	Tornillo regulador	Vis réglage	Adjusting bolt	1	
5	013.04.003-0	Brazo L. dcho.	Bras droite	Right side spoke	3		52	045.98.004-1	Tuerca	Ecrou	Nut	5	
6	013.04.022-0	Brazo L. izdo.	Bras gauche	Left side spoke	3		53	012.98.012-1	Tornillo	Vis	Bolt	1	
7	013.04.016-1	Cas. entre coji.	Doville	Bushing	1		54	013.09.025-0	Tapeta	Support	Bracket	1	
8	013.04.007-1	Cubo rueda completo, fijación por seeger	Moyeau fixation disque par seeger	Hub disk fixation by seeger	1		55	012.98.002-1	Tornillo	Vis	Bolt	2	
8 bis	013.04.007-2	Cubo rueda completo, fijación disco con tornillo	Moyeau fixation disque par vis	Hub disk fixation by bolts	1		56	017.09.003-0	Cto. mando bomba fr. del.	Pompe frein complete	Front brake máster cylinder assy	1	
9	014.98.006-3	Tornillo	Vis	Bolt	12		57	017.09.027-0	Kit reparación bomba	Kit reparation pompe	Master cylinder repair Kit (front)	1	
10	045.98.004-3	Tuerca	Ecrou	Nut	36		58	013.10.002-0	Latiguillo del. goma	Tuyau frein ar. caoutchouc	R. brake hose rubber	1	
11	023.98.001-3	Tornillo	Vis	Bolt	24			017.10.002-0	Latiguillo del. aeroquip	Tuyau frein arr. protection metallique	R. brake hose steel	1	
12	159.98.376-9	Rodamiento	Roulement	Bearing	5		59	013.10.018-0	Puntera	point pedal frein	Brake pedal peg	1	
13	093.98.003-0	Seeger	Bague elastique	Snap ring	4		60	013.10.020-0	Muelle	Resort	Spring	1	
14	013.04.009-1	Casquillo	Doville	Bushing	1		61	013.10.019-0	Eje	Axe	Pin	1	
15	013.04.021-1	Casquillo	Doville	Bushing	1		62	072.98.003-0	Pasador abierto	Goupille	Cotter pin	1	
16	013.04.010-1	Eje r. delan.	Axe roue av.	Front wheel axle	1		63	061.98.002-1	Arandela	Rondelle	Washer	1	
17	013.04.001-1	Cto. rueda del. 4,5,6,8,9,10,11	Roue av. complete	Front wheel assy	1		64	013.10.003-0	Cto. Pedal freno	Pedal frein complete	Rear brake pedal assy	1	
18	013.04.001-2	Cto. rueda del. 4,5,6,8 bis, 9,10,11	Roue av. complete	Front wheel assy	1		65	061.98.053-1	Arandela	Rondelle	Washer	1	
19	012.05.012-0	Cubierta tras.	Pneu arriere	Rear tire	1		66	045.98.003-1	Tuerca	Ecrou	Nut	1	
20	013.05.002-0	Llanta trasera	Jante arriere	Rear rim	1		67	017.10.005-0	Varilla	Tirant	Rod	1	
21	013.05.003-0	Brazo derecho	Bras droite	Right side spoke	3		68	042.98.002-1	Tuerca	Ecrou	Nut	1	
22	013.05.022-0	Brazo izquierdo	Bras gauche	Left side spoke	3		69	092.98.201-0	Seeger	Bague elastique	Snap. ring	1	
23	013.05.016-0	Cas. entre coji.	Doville	Bushing	1		70	013.98.040-0	Eje	Axe	Pin	1	
24	013.05.007-0	Cubo rueda comp. fijación disco con seeger	Moyeau complete fixation disque avec seeger	Front hub assy disk fixation by seeger	1		71	017.10.039-0	Cto. charnela	Fouchette complete	Fork assy	1	
24 bis	013.05.007-1	Cubo rueda comp. fijación discon con tornillo	Moyeau complete. fixation disque avec vis	Front hub assy disk fixation by bolt	1		72	013.10.001-1	Soporte pinza	Support étrier	Caliper support	1	
25	013.05.001-0	Cto. rueda tras. 20,21,22,24,9,10,11	Roue ar. comp.	Rear wheel assy	1		73	013.10.012-0	Cto. bomba trasera	Pompe arriere complete	R. brake master cylin-der assy	1	
26	013.05.001-1	Cto. rueda trasera 20,21,22,24 bis,9,10,11	Roue ar. complete	Rear wheel assy.	1		74	013.10.014-0	Guardapolvo bomba	Protection pompe	Dust cover	1	
27	017.05.011-0	Excéntrica tensora	Tendeur de chain	Chain tightener	2		75	013.10.041-0	Protección	Protecteur	Cover	1	
28	017.05.021-1	Arandela	Rondelle	Washer	2		76	013.10.042-0	Casquillo	Entretoise	Bushing	2	
29	017.05.010-1	Eje rueda trasera	Axe roue ar.	Rear wheel axle	1		77	007.98.016-1	Tornillo	Vis	Bolt	2	
30	045.98.002-1	Tuerca	Ecrou	Nut	1		78	061.98.004-1	Arandela	Rondelle	Washer	6	
31	013.05.009-0	Casquillo L. izdo.	Entretoise gche.	Left spacer	1		79	013.10.034-0	Cto. depósito	Réservoir	Fluid reservoir	1	
32	013.09.002-0	Casquillo L. dcho.	Entretoise dte.	Right space	1		80	013.10.035-0	Tapón depósito	Couvercle reservoir	Reservoir cap	1	
33	017.09.002-0	Latiguillo del. goma	Tuyau frein av. caoutchou	F. Brake hose rubber	1		81	013.10.008-0	Casquillo	Entretoise	Bushing	1	
34	098.98.001-3	Tornillo especial	Vis especial	Special bolt	3		82	007.98.015-1	Tornillo	Vis	Bolt	1	
35	067.98.201-9	Junta	Joint	Gasket	7		83	013.10.027-0	Kit reparación bomba trasera	Kit reparation pompe arriere	Master cylinder repair kit (rear)	1	
36	007.98.017-1	Tornillo	Vis	Bolt	2		84	013.19.002-0	Enganche cadena	Accouplement	Master link	1	
37	007.98.002-1	Tornillo	Vis	Bolt	2		85	017.19.001-0	Cto. cadena	Chaîne complete	Chain assy	1	
38	061.98.003-1	Arandela	Rondelle	Washer	3		86	003.19.005-0	Corona Z: 42 serie	Couronne Z: 42 serie	Sprocket Z: 42 std.	1	
39	072.98.002-0	Pasador abierto	Goupille	Cotter pin	4		87	003.19.015-0	Corona Z: 40	Couronne Z: 40	Sprocket Z: 40	1	
40	013.09.030-1	Sangrador	Soupape	Bleeder	2		88	003.19.016-0	Corona Z: 44	Couronne Z: 44	Sprocket Z: 44	1	
41	013.09.010-0	Pastilla freno	Patin	Brake pads	4		89	008.98.001-1	Tornillo	Vis	Bolt	6	
42	013.09.018-0	Cto. pinza	Etrier compl.	Caliper assy	2		90	067.98.401-3	Arandela muella	Rondelle	Spring washer	6	
43	002.98.001-1	Tornillo	Vis	Bolt	2								
44	013.10.038-0	Casquillo	Entretoise	Spacer	4								
45	067.98.201-1	Arandela grueso 0'5	Rondelle epaisseur 0'5	Washer 0'5 thick									
	067.98.202-1	Arandela grueso 1'0	Rondelle epaisseur 1'0	Washer 1'0 thick									
	067.92.203-1	Arandela grueso 1'5	Rondelle epaisseur 1'5	Washer 1'5 thick									
46	013.09.006-0	Disco freno	Disque frein	Disk	2								
47	095.98.001-0	Seeger	Bague elastique	Snap ring	2								



SUSPENSIÓN TRASERA
SUSPENSION ARRIERE
REAR SUSPENSION

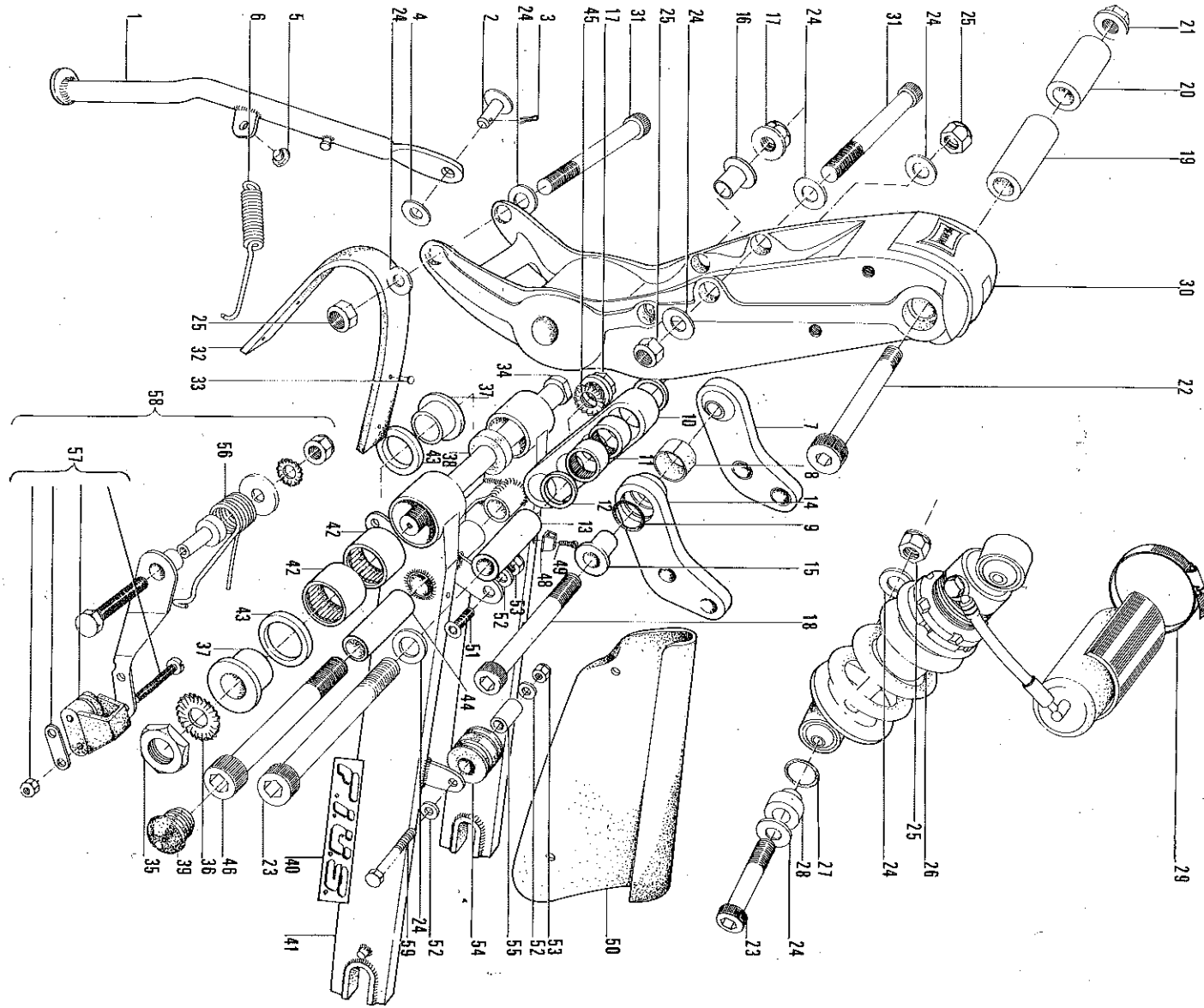
LAMINA-5

MERLIN

N.º NRO. NBR	REFERENCIA REFERENCE REFERENCE	Denominación	Designation	Description	Cantidad QTE	VALIDEZ VALIDITE VALIDITY
1	013.00.013-0	Caballero	Béquille	Side Stand	1	
2	012.00.048-2	Eje caballero	Axe béquille	Side stand pin	1	
3	072.98.001-0	Pasador abierto		Pin	1	
4	061.98.001-1	Arandela	Rondelle	Washer	1	
5	132.98.001-0	Goma	Caoutchouc	Rubber	1	
6	013.00.015-0	Muelle	Resort	Spring	1	
7	013.03.014-0	Soporte amortiguador dcho.	Support amortisseur droite	Right side Shock support	1	
8	150.98.200-0	Cofineta fricción	Douille	Shock support Friction bearing	2	
9	145.98.001-0	Anillo torico	Joint torrique	"O" Ring	4	
10	017.03.016-0	Biale	Bielle	Push rod	1	
11	160.98.401-9	Cofineta	Roulement	Needle bearing	4	
12	135.98.002-9	Retén	Bourrage	Cil seal	4	
13	017.03.022-0	Casquillo	Douille	Top bushing	1	
14	013.03.015-0	Soporte superior	Supporteur	Left side shock support	1	
15	017.03.018-0	Soporte amortiguador izdo.	Support gausche	shock support	1	
16	017.03.020-0	Casquillo	Douille	Bushing	2	
17	054.98.003-1	Casquillo	Douille	Bushing	1	
18	014.98.003-1	Tuerca	Ecrou	Nut	1	
19	013.03.021-1	Tornillo	Vis	Bolt	1	
20	013.03.007-1	Casquillo I.	Douille G.	L. Bushing	1	
21	054.98.002-1	Tuerca	Ecrou	R. Bushing	1	
22	014.98.001-1	Tornillo	Vis	Nut	1	
23	014.98.011-1	Tornillo	Vis	Bolt	1	
24	061.98.001-1	Arandela	Rondelle	Bolt Washer	2	
25	045.98.001-1	Tuerca	Ecrou	Nut	4	
26	017.03.005-0	Amortiguador Jto. torica	Amortisseur Joint	Shock absorber "O" Ring	1	
27	145.98.008-9	Casquillo	douille	sushing	2	
28	017.03.035-1	Abrazadera	Collier	Clamp	1	
29	134.98.002-1	Soporte motor	Support moteur	Engine support	1	
30	017.06.002-0	Tornillo	Vis	Bolt	1	
31	012.98.009-1	Plancha protección	Protection	Chain protector	2	
32	013.03.008-0	Remache	Rivet	Rivets	1	
33	099.98.002-9	Eje basculante	Axe bras oscilante	Surpringam axle	4	
34	013.03.004-1	Tuerca	Ecrou	Nut	1	
35	054.98.201-1	Arandela	Rondelle	Spring Washer	1	
36	064.98.001-0	Casquillo	securitée	Bushing	1	
37	017.03.006-0	Casquillo	Douille	Bushing	4	
38	013.03.012-0	Casquillo	Douille	Bushing	1	
39	132.98.002-9	Tapón goma	Bouchon caont.	Rubber cap	1	
40	013.03.029-1	Adesivos FIUS	Adesif FIUS	FIUS stickers	2	
41	017.03.001-0	Basculante	Bras oscillant	Swing arm	2	
42	160.98.400-9	Cofineta	Roulement	Needle bearings	1	
43	135.98.001-9	Retén	agullas	bearings	4	
44	017.03.023-0	Casquillo inferior	Bourrage	Oil seal	4	
45	067.98.501-0	Arandela	Douille	Bottom bushing	1	
46	014.98.003-1	Tornillo	inferieur	bushing	1	
47	054.98.003-1	Tuerca	Rondelle	Spring washer	1	
48	133.98.001-0	Grapa	Vis	Bolt	1	
49	026.98.004-1	Tornillo	Ecrou	Clamp Nut	2	
50	007.19.004-0	Cubrecadena	Support	Chain guard	1	
51	021.98.155-1	Tornillo	Cartier de chain	Chain guard Bolt	1	
52	061.98.052-1	Arandela	Vis	Bolt	3	
53	045.98.004-1	Tuerca	Rondelle	Washer Nut	2	
54	003.19.013-0	Rodillo	Ecrou	Nut	1	
55	003.19.012-0	Casquillo	Roulette	Roller	1	
56	003.19.007-1	Muelle	Douille	Bushing	1	
57	003.19.017-1	Patín	Resort	Spring	1	
58	003.19.013-0	Cto. tensor	Patín	Slider	1	
59	007.98.010-1	Tornillo	Tendeur Chain	Chain tensioner assy Bolt	1	

SUSPENSIÓN TRASERA
SUSPENSION ARRIERE
REAR SUSPENSION

LAMINA-5



LAMINA-4

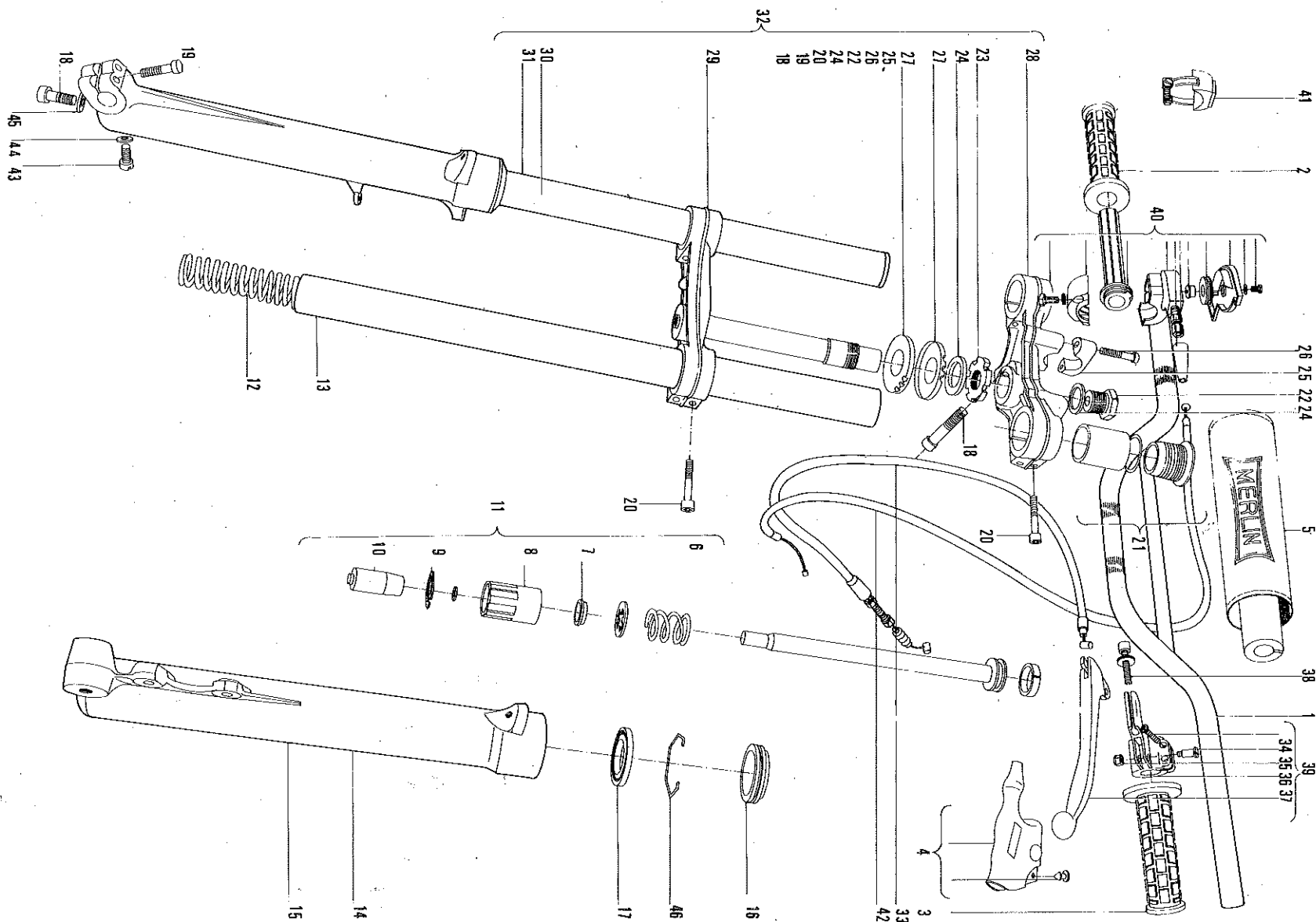
MERLIN

SUSPENSIÓN DELANTERA SUSPENSION AVANT FRONT SUSPENSION

N.º NBR	REFERENCIA REFERENCE	Denominación	Designation	Description	Cantidad QTE	VALIDEZ VALIDITE VALIDITY
1	003.01.004-0	Manillar	Guidon	Handlebar	1	
2	003.01.006-0	Empuñadura dcha	Poignée D.	Right S. grip	1	
3	003.01.005-0	Empuñadura Izda.	Poignée G.	Left S. grip	1	
4	003.01.007-0	Protec. maneta	Protec. levier	Lever protector	1	
5	013.01.009-0	Protector	Protecteur	Protector	1	
6	013.02.034-1	Segmento	Segment	Piston ring	2	
7	013.02.031-1	Arandela Válvula	Rondelle soupape	Washer valve	2	
8	013.02.032-1	Cilindro	Cilindre	Cylinder	2	
9	093.98.002-0	Seeger	Seeger	Seeger	2	
10	013.02.021-1	Válvula	Soupape	Valve	2	
11	013.02.007-1	Cto Hidráulico	Ammortisseur complet	Damper tube assy	2	
12	013.02.002-1	Muelle sus- pensión	Resort	Spring	2	
13	013.02.003-1	Tubo	Barre de force	Stanchion	2	
14	013.02.004-1	Botella dcha.	Bouteille droite	Right side slider	1	
15	013.02.005-1	Botella izda.	Bouteille g.	Left s. slider	1	
16	013.02.008-1	Guarda polvo	Protecteur	Dust cover	2	
17	135.98.101-0	Retén	Bourrage	Oil seal	2	
18	012.98.105-1	Tornillo	Vis	Bolt	2	
19	022.98.011-1	Tornillo	Vis	Bolt	2	
20	012.98.104-1	Tornillo	Vis	Bolt	8	
21	013.02.006-1	Cto. tapón	Bouchon cpl.	Fork cap assy	2	
22	013.02.016-0	Tapón tija	Bouchon	Steering cap.	1	
23	013.02.017-2	Tuerca direc- ción	Ecrou direction	Steering adj. nut	1	
24	013.02.027-1	Arandela	Rondelle	Washer	2	
25	013.02.024-0	Tapeta manillar	Eton	Clamp	2	
26	012.98.103-1	Tornillo	Vis	Bolt	4	
27	003.02.018-1	Cazoleta	Protection	Shield	2	
28	013.02.014-1	Brida sup.	Pont. supérieur	Top triple clamp	1	
29	013.02.013-1	Brida inferior	Pont inférieur	Bottom triple clamp	1	
30	013.02.010-1	1/2 susp. dcha	1/2 susp. D.	Ringt fork leg assy	1	
31	013.02.011-1	1/2 susp. izda.	1/2 susp. gau- che	Left fork leg assy	1	
32	013.02.001-1	Cto. susp. delantera	Susp. ant. complete	Front fork assy	1	
33	003.14.002-0	Cable embra- gue	Cable embra- yage	Clutch cable	1	
34	003.14.007-0	Eje leva embra- gue	Axe levier	Clutch lever pin	1	
35	003.14.016-0	Tuerca With- worth	Ecrou with- worth	Withworth nut	1	
36	003.14.012-0	SopORTE	Support	Bracket	1	
37	017.14.013-0	Leva	Lever	Lever	1	
38	003.14.004-0	Tensor cable	Tendeur cable	Cable tensioner	1	
39	017.14.003-0	Cto. mando embrague	Levier embra yage complete	Clutch lever assy	1	
40	013.15.003-0	Cto. mando rador	Com. gas comp.	Throttle assy	1	
41	002.18.001-0	Botón de paro	Bouton stop	Kill bottom	1	
42	003.15.002-0	Cto. cable gas	Cable gas	Throttle cable	1	

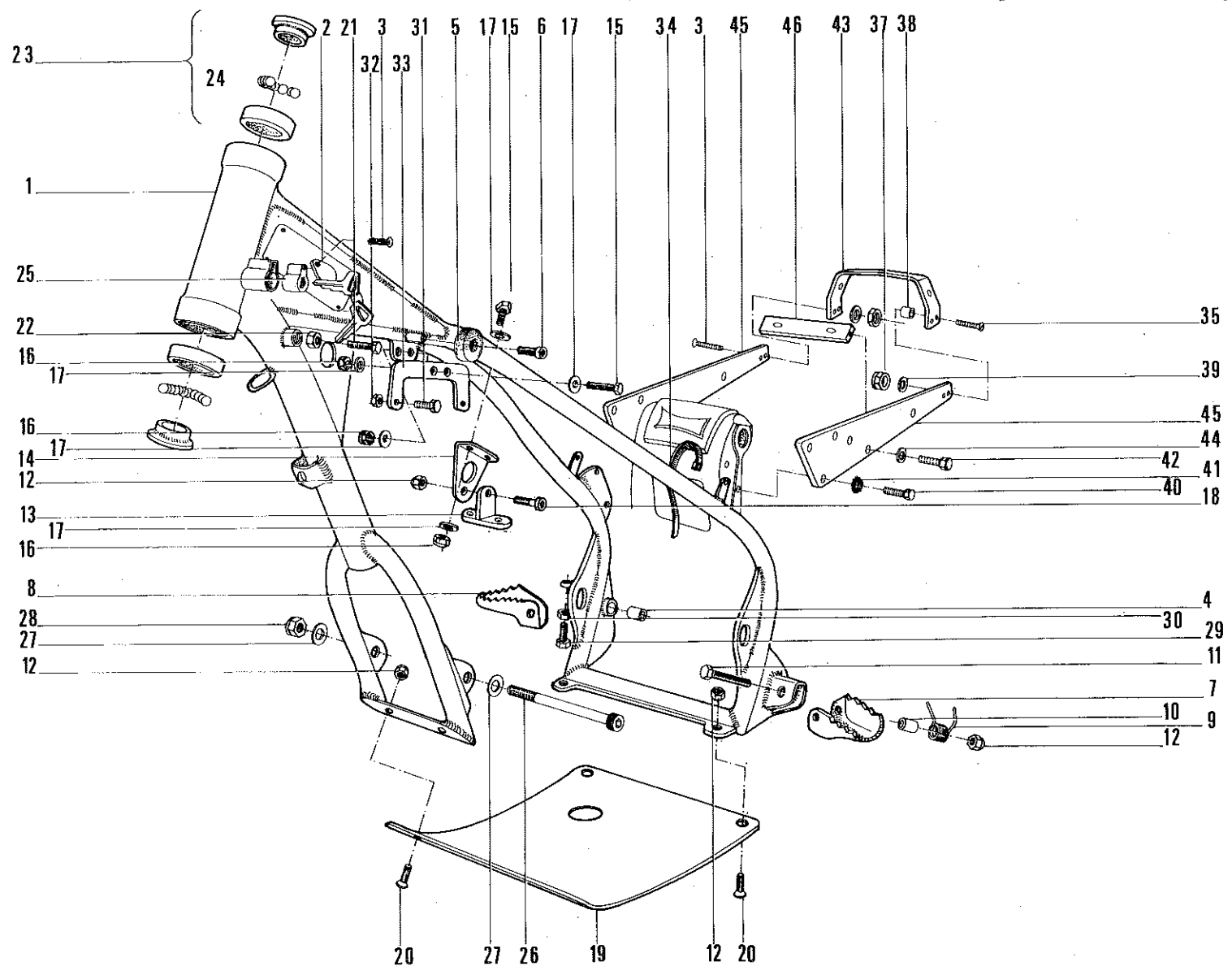
SUSPENSIÓN DELANTERA
SUSPENSIÓN AVANT
FRONT SUSPENSION

LAMINA-4





N.º NRO. NBR.	REFERENCIA REFERENCE REFERENCE	Denominación	Designation	Description	Cantidad QTE QTY	VALIDEZ VALIDITE VALIDITY	N.º NRO. NBR.	REFERENCIA REFERENCE REFERENCE	Denominación	Designation	Description	Cantidad QTE QTY	VALIDEZ VALIDITE VALIDITY
1	017.00.016-0	Bastidor	Chasis	Frame	1		31	002.98.004-1	Tornillo	Vis	Bolt	2	
2	003.00.063-0	Tapa cerradura	Couvercle	Lock cover	1		32	045.98.005-1	Tuerca	Ecrou	Nut	2	
3	003.00.064-0	Pasador	Vis	Lock cover pin	1		33	003.17.005-0	Plancha	Support	Support	1	
4	150.98.201-0	Cojinete fricción	Douille	Friction bearing	1		34	134.98.401-9	Abrazadera nylon	Collier nylon	Nylon clamp	6	
5	013.00.010-0	Soporte goma	Rondelle caoutchou	Rubbert support	2		35	022.98.003-1	Tornillo	Vis	Bolt	2	
6	012.98.001-1	Tornillo	Vis	Bolt	2		36	022.98.001-1	Tornillo	Vis	Bolt	2	
7	003.00.002-1	Estribo izdo.	Repose pie gche	Left footpeg	1		37	045.98.005-1	Tuerca	Ecrou	Nut	4	
8	003.00.001-1	Estribo dcho.	Repose pie dte.	Right footpeg	1		38	003.06.004-0	Casquillo	Entretoise	Bushing	2	
9	003.00.003-1	Muelle estribo	Ressort	Spring	2		39	061.98.002-1	Arandela	Rondelle	Washer	6	
10	003.00.004-1	Casquillo	Entretoise	Bushing	2		40	002.98.006-1	Tornillo	Vis	Bolt	4	
11	007.98.002-1	Tornillo	Vis	Bolt	2		41	064.98.006-0	Arandela	Rondelle	Washer	4	
12	045.98.003-1	Tuerca	Ecrou	Nut	7		42	002.98.004-1	Tornillo	Vis	Bolt	2	
13	003.00.020-1	Soporte culata	Support	Support	1		43	013.00.056-0	Puente guardabarro	Pont gardebou	Fender support	1	
14	013.00.019-0	Soporte	Support	Head Steady	1		44	061.98.002-1	Arandela	Rondelle	Washer	2	
15	002.98.002-1	Tornillo	Vis	Bolt	4		45	013.00.055-0	Perfil lateral	Lateral	Side support	2	
16	045.98.004-1	Tuerca	Ecrou	Nut	4		46	013.00.057-0	Rectángulo	Rectángulo	Union	1	
17	061.98.004-1	Arandela	Rondelle	Washer	6								
18	012.98.006-1	Tornillo	Vis	Bolt	1								
19	013.00.023-0	Placa protección	Sabot	Skid plate	1								
20	023.98.002-1	Tornillo	Vis	Bolt	4								
21	002.98.007-1	Tornillo	Vis	Bolt	2								
22	037.98.005-0	Tuerca	Ecrou	Nut	2								
23	003.01.003-0	Cto. Cojinete	Roulement	Bearing	2								
24	003.01.002-0	Esferas	Esféres	Sphere	44								
25	003.00.027-0	Cerradura	Serrure	Lock assy	1								
26	012.98.010-1	Tornillo	Vis	Bolt	1								
27	061.98.001-1	Arandela	Rondelle	Washer	2								
28	045.98.001-1	Tuerca	Ecrou	Nut	1								
29	002.98.010-1	Tornillo	Vis	Bolt	1								
30	042.98.002-1	Tuerca	Ecrou	Bolt	1								



FILTRO AIRE, TUBO ESCAPE
 FILTRE AIRE, TUYAU ECHAPEMENT
 AIR FILTER, EXHAUST SYSTEM

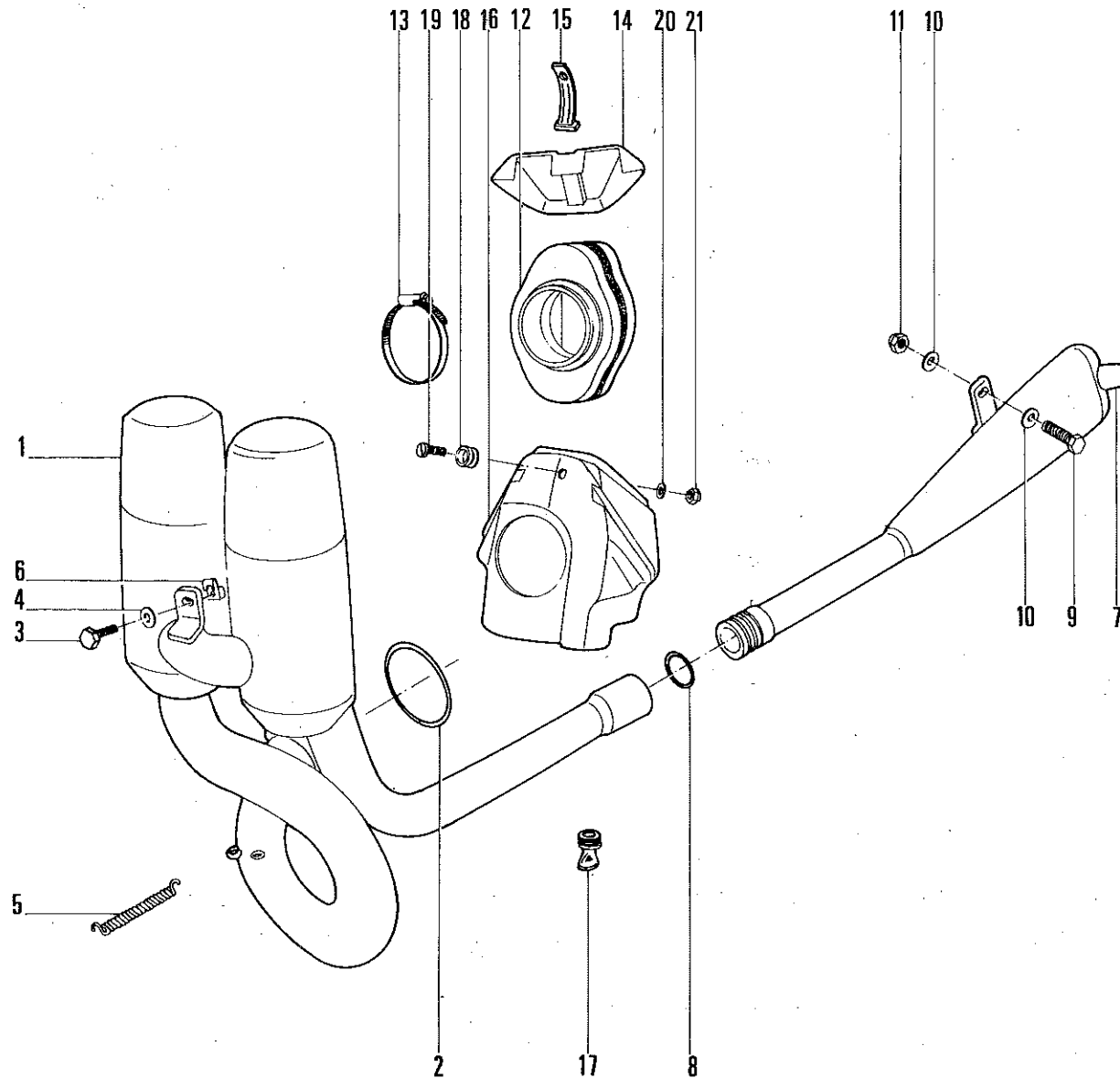
LAMINA-2



N.º NRO NBR	REFERENCIA REFERENCE REFERENCE	Denominación	Designation	Description	Cantidad QTE QTY	VALIDEZ VALIDITE VALIDITY
1	013.07.001-0	Tubo escape	Tuyau echape- ment	Exhaust pipe	1	
2	145.98.005-0	Junta	Jointe	Gasket	1	
3	002.98.002-1	Tornillo	Vis	Bolt	1	
4	061.98.052-1	Arandela	Rondelle	Washer	1	
5	003.07.004-0	Muelle	Resort	Spring	2	
6	054.98.201-0	Tuerca	Ecrou	Nut	1	
7	013.07.003-0 013.07.003-1	Silenciador Silenciador Francia	Silencieux Silencieux France	Silencer Silencer France	1 1	
8	145.98.006-0	Junta	Jointe	Gasket	3	
9	002.98.006-1	Tornillo	Vis	Bolt	1	
10	061.98.003-1	Arandela	Rondelle	Washer	2	
11	045.98.003-1	Tuerca	Ecrou	Nut	1	
12	013.15.006-0	Filtro	Filtre	Air filter	1	
13	134.98.003-1	Abrazadera	Collier	Hose clamp	1	
14	013.15.007-0	Tapa filtro	Couvercle	Cover	1	
15	013.15.011-0	Goma	Collier elastique	Rubber strap	1	
16	013.15.005-0	Caja filtro	Coite du filtre	Air filter box	1	
17	013.15.009-0	Válvula goma	Cautchou sor- tie eau	Rubber drain valve	1	
18	013.15.012-0	Casquillo	Entretoise	Bushing	1	
19	016.98.002-0	Tornillo	Vis	Bolt	1	
20	061.98.056-1	Arandela	Rondelle	Washer	1	
21	042.98.001-1	Tuerca	Ecrou	Nut	1	

FILTRO AIRE, TUBO ESCAPE
FILTRE AIRE, TUYAU ECHAPEMENT
AIR FILTER, EXHAUST SYSTEM

LAMINA-2



DEPOSITO, GUARDABARROS, ASIENTO
RESERVOIRE, GARDEBOUES, SELLE
GAS TANK, MUDGUARDI, SEAT

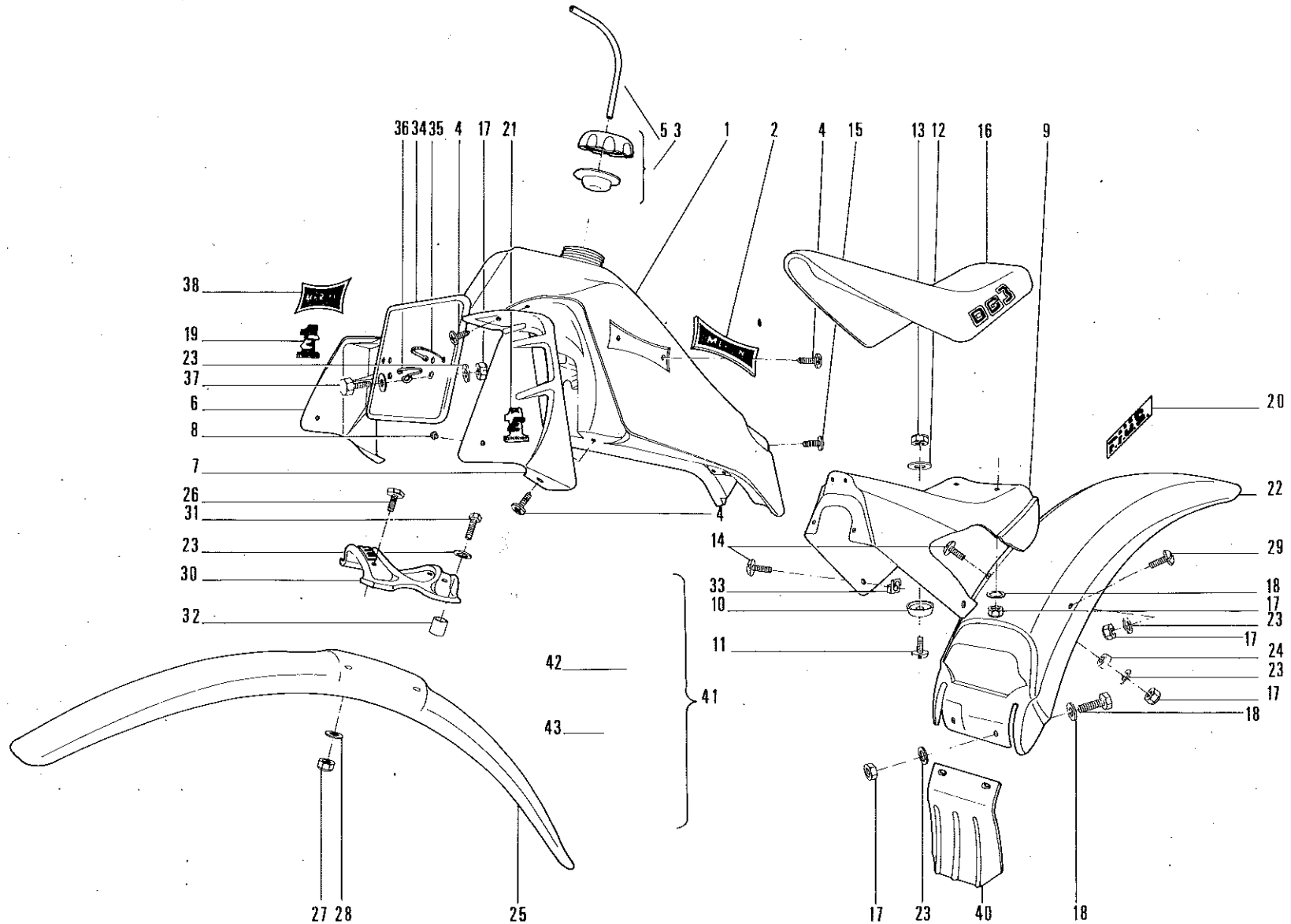
LAMINA-1

MERLIN

N.º NRO. NBR	REFERENCIA REFERENCE REFERENCE	Denominación	Designation	Description	Cantidad QTE QTY	VALIDEZ VALIDITE VALIDITY						
1	013.00.007-0	Deposito gasolina	R�sservoir essence	Gas tank	1		20	013.03.029-0	Adhesivo FIUS	Decalcomanie FIUS	FIUS stickers	2
2	013.00.018-0	Anagrama	Decalcomanie	Trim	2		21	017.03.029-0	Adhesivo E-1	Decalcomanie E-1	E-1 sticker	2
3	013.00.008-0	Tap�n dep�sito	Bouchon	Gas cap	1		22	013.00.006-0	Guardabarros	Gardeboue	Mudguard	1
4	026.98.001-1	Tornillo	Vis	Bolt	8		23	061.98.004-1	Arandela	Rondelle	Washer	10
5	013.00.051-0	Tubo desvaporizador	Tuyau	Breather hose	1		24	013.10.038-0	Casquillo	Entretoise	Bushing	1
6	013.00.054-0	Spoiler derecho	Protection drte.	right guard	1		25	013.00.005-0	Guardabarro	Gardeboue	Mudguard	1
7	013.00.053-0	Spoiler izquierdo	Protection gche.	Left guard	1		26	002.98.003-1	Tornillo	Vis	Bolt	4
8	013.00.052-0	Bot�n antical�rico	Caoutchouc	Rubber grommet	2		27	045.98.006-1	Tuerca	Ecrou	Nut	4
9	013.00.030-0	Soporte sillin	Suport selle	Seat support	1		28	061.98.057-1	Arandela	Rondelle	Washer	4
10	013.00.065-0	Goma apoyo	Caoutchouc	Rubber grommet	2		29	032.98.003-3	Tornillo	Vis	Bolt	1
11	032.98.002-3	Tornillo	Vis	Bolt	2		30	013.00.021-0	Puente guardabarro	Support gardeboue	Fender support	1
12	061.98.056-1	Arandela plana	Rondelle	Washer	2		31	007.98.016-1	Tornillo	Vis	Bolt	4
13	045.98.005-1	Tuerca	Ecrou	Nut	2		32	013.00.066-1	Casquillo	Entretcise	Bushing	4
14	032.98.001-3	Tornillo	Vis	Bolt	3		33	054.98.201-0	Tuerca	Ecrou	Nut	2
15	026.98.002-0	Tornillo	Vis	Bolt	4		34	003.08.006-0	Placa N.�	Plaque N.�	Number plate	1
16	013.00.011-0	Sillin	Selle	Seat	1		35	134.98.401-9	Abrazadera	Collier	Clamp	2
17	045.98.004-1	Tuerca	Ecrou	Nut	8		36	003.09.005-0	Gu�a	Guide	Guide	1
18	061.98.952-1	Arandela	Rondelle	Washer	5		37	002.98.002-1	Tornillo	Vis	Bolt	1
19	017.03.029-1	Adhesivo E-1	Decalcomanie E-1	E-1 sticker	1		38		Adhesivo	Decalcomanie	Sticker	1
							39	007.98.007-1	Tornillo	Vis	Bolt	2
							40	013.03.028-0	Protecci�n	Protecteur	Protector	1
							41	013.00.039-0	Cto. grifo gasolina	Robinet compl.	Gas tap assy	1
							42	145.98.004-0	Junta t�rica	Joint	Gasket	1
							43	026.98.002-0	Tornillo	Vis	Bolt	2

DEPOSITO, GUARDABARROS, ASIENTO
RESERVOIRE, GARDEBOUES, SELLE
GAS TANK, MUDGUARDI, SEAT

LAMINA-1



INSTALACIÓN ELÉCTRICA
EQUIPEMENT ELECTRIQUE
ELECTRIC SYSTEM



INSTALACIÓN ELÉCTRICA

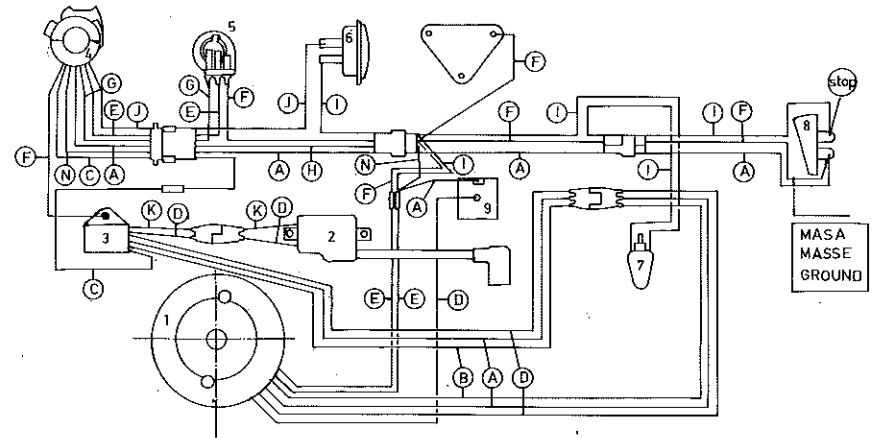
1	Generador 12v-95w	6	Avisador acústico
2	Bobina A.T.	7	Interruptor stop
3	Centralita	8	Faro piloto 12v/21-5w
4	Conmutador luces	9	Regulador
5	Faro anterior 12v 35/35w		

A	Rojo	G	Verde
B	Rojo - Blanco	H	Marron
C	Negro	I	Rosa
D	Negro - Blanco	J	Azul
E	Amarillo	K	Blanco - Azul
P	Amarillo - Verde		

ELECTRIC SYSTEM

1	Generator 12v-95w	6	Horn
2	H.T. Coil	7	Rear brake stop light switch
3	Ignition modul	8	Tail light 12v/21-5w
4	Light switch	9	Regulator
5	Head light 12v 35/35w		

A	Red	G	Green
B	Black	H	Brown
C	Black	I	Pink
D	Black - White	J	Blu
E	Yellow	K	White - Blu
P	Yellow - Green		



EQUIPEMENT ELECTRIQUE

1	Volant - Alternateur 12v - 95w	6	Claxon
2	Bobine H.T.	7	Interrupteur feu stop
3	Modul allumage	8	Feu arriere 12 v/21-5w
4	Interrupteur guidon	9	Regulateur
5	Phare 12 v 35/35w		

A	Rouge	G	Vert
B	Rouge - Blanc	H	Marron
C	Noire	I	Rose
D	Noire - Blanc	J	Bleu
E	Jaune	K	Blanc - Bleu
F	Jaune - Vert		

ESPECIFICACIONES TÉCNICAS
ESPECIFICATIONS TECHNIQUES
TECHNICAL SPECS



NEUMATICOS

Delante
Presión recomendada
Competición
Normal
Trasero
Presión recomendada
Competición
Normal

SUSPENSION

Delante recorrido
Trasera recorrido

LUBRICANTES Y FLUIDOS

Motor
Suspensión delantera
Gasolina
Aceite mezcla
Líquido freno
Filtro aire

TOLERANCIAS

Cilindro-pistón
Normal
Limite
Apertura aros
Normal
Limite

PARES APRIETE

Tuerca culata
Tornillo cilindro
Engran cigüeñal
Encendido
Bujía
Embrague

PARES APRIETE ESTANDAR

MM	KG - M
5	0,35 - 0,50
6	0,6 - 0,8
8	1,4 - 1,9
10	2,6 - 3,5
12	4,5 - 6,2
14	5,5 - 7,5

PNEUS

Avant
Presion recomende
Competition
Normale
Arriere
Presion recomandie
Competition
Normale

SUSPENSION

Debatement avant
Debatement arriere

LUBRICANTS ET FLUIDES

Moteur
Suspension avant
Essence
Huile Melange
Liquide freines
Filtre aire

TOLERANCES

cilindre-piston
Normal
Limit
Segment piston
Normal
Limit

COUPLE SERRAGE

Encrou culasse
Vis cilindre
Engr. vilebrequin
Allumage
Bougie
Embrayage

COUPLE SERRAPE STANDARD

N - M
3,4 - 4,9
5,9 - 7,8
14,0 - 19,0
25,0 - 34,0
44,0 - 61,0
53,7 - 73,0

TIRES

Front	2.75 X 21" Tubeless
Suggested tire pressure	
Race	0, 45 Kg/cm ² • 6'5 P.S.I
Normal Use	1,2 Kg/cm ² • 16,8 P.S.I
Rear	4.00 X 18" tubeless
Suggested tire pressure	
Race	0.35 Kg/cm ² • 4,6 P.S.I.
Normal Use	1.2 Fg/Km ² • 16,8 P.S.I

SUSPENSION

Front travel	175 mm • 6.89 in
Rear travel	200 mm • 7.87 in

LUBRICANTS AND FLUIDS

Engine	1.300 c.c. • 1'4 US qt. SAE 10W40/ 20W50
Front fork	240 c.c. • 0'25 US qt. SAE 20
Petrol	94 - 98 N.O • Octane • rate.
Gas Mixture	2% • 50:1
Brake fluid	DOT 4
Air filter foam	Especial filtro aire • Special air filter oil • Special air filter

CLEARANCES

cylinder-piston	
Standart	0'02 - 0'03 mm • 0'00078 - 0'0011 in
Service limit	0'08 mm • 0'0031 in
Piston Ring Gap	
Standard	0'25 - 0'35 mm • 0'0098 - 0'0137 in
Service limit	1'0 mm • 0'039 in

TIGHTENING TORQUE

	Kg.m	N.m	Ft.Lb
Cyl. head nut	2.0-2.2	19.6-21.6	14.4-15.8
Cylinder bolts	2.8-3.0	27.4-29.4	20.16-21.6
Crankshaft gear nut	6-6.2	58.8-60.8	43.4-44.8
Ignition flywheel	5.0-5.2	49-51	36.1-37.5
Spark plug	3.5-3.9	34.3-38.2	25.3-28.2
Clutch hub	3.0-3.2	29.4-31.4	21.6-23.1

STANDARD TIGHTENING TORQUE

LB - FT
2,5 - 35
4,5 - 5,5
10,0 - 13,5
19,0 - 25,0
33,0 - 45,0
40,3 - 73,3

