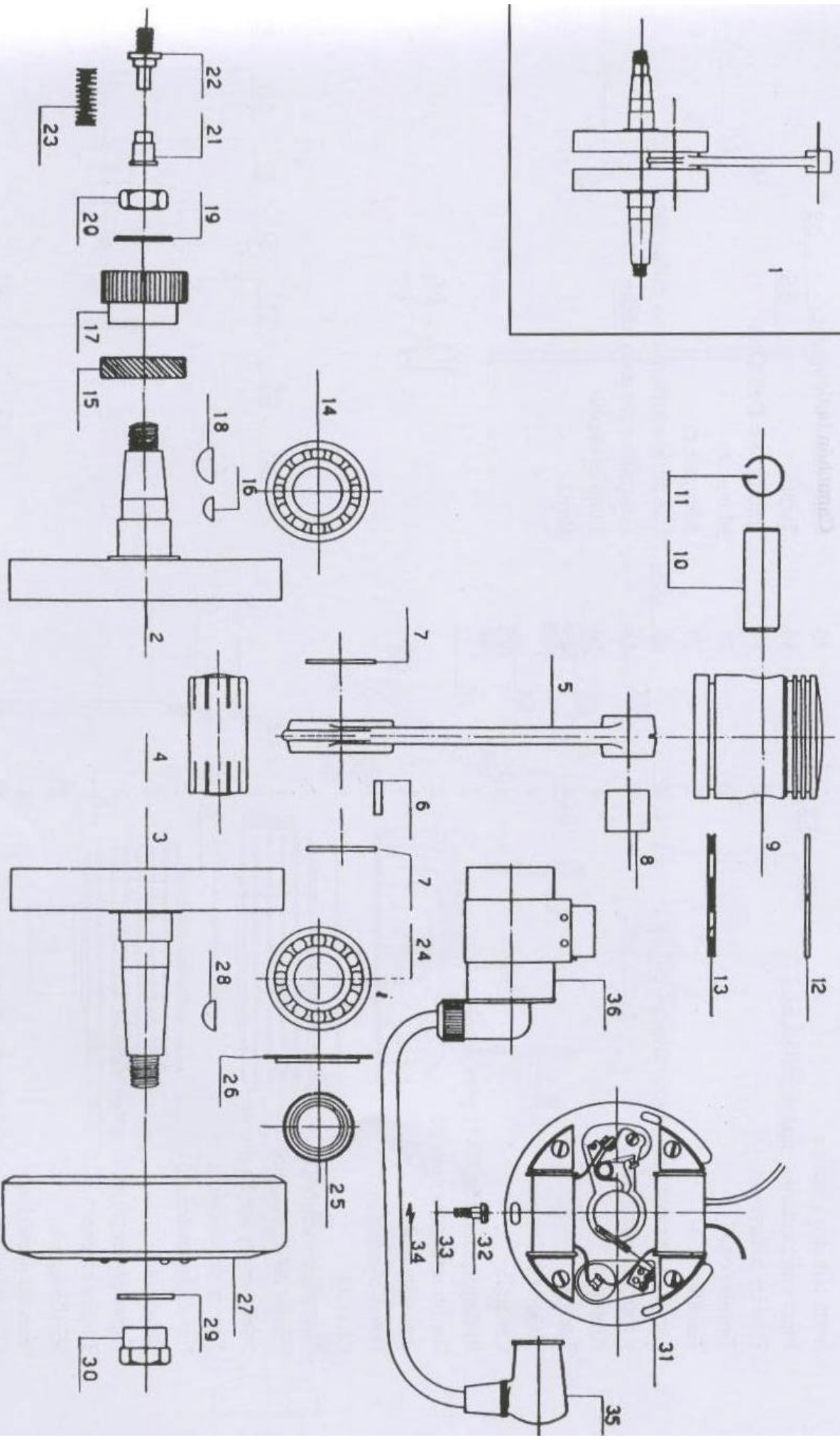
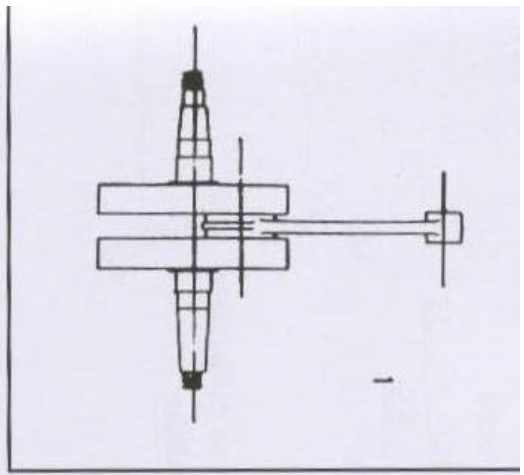
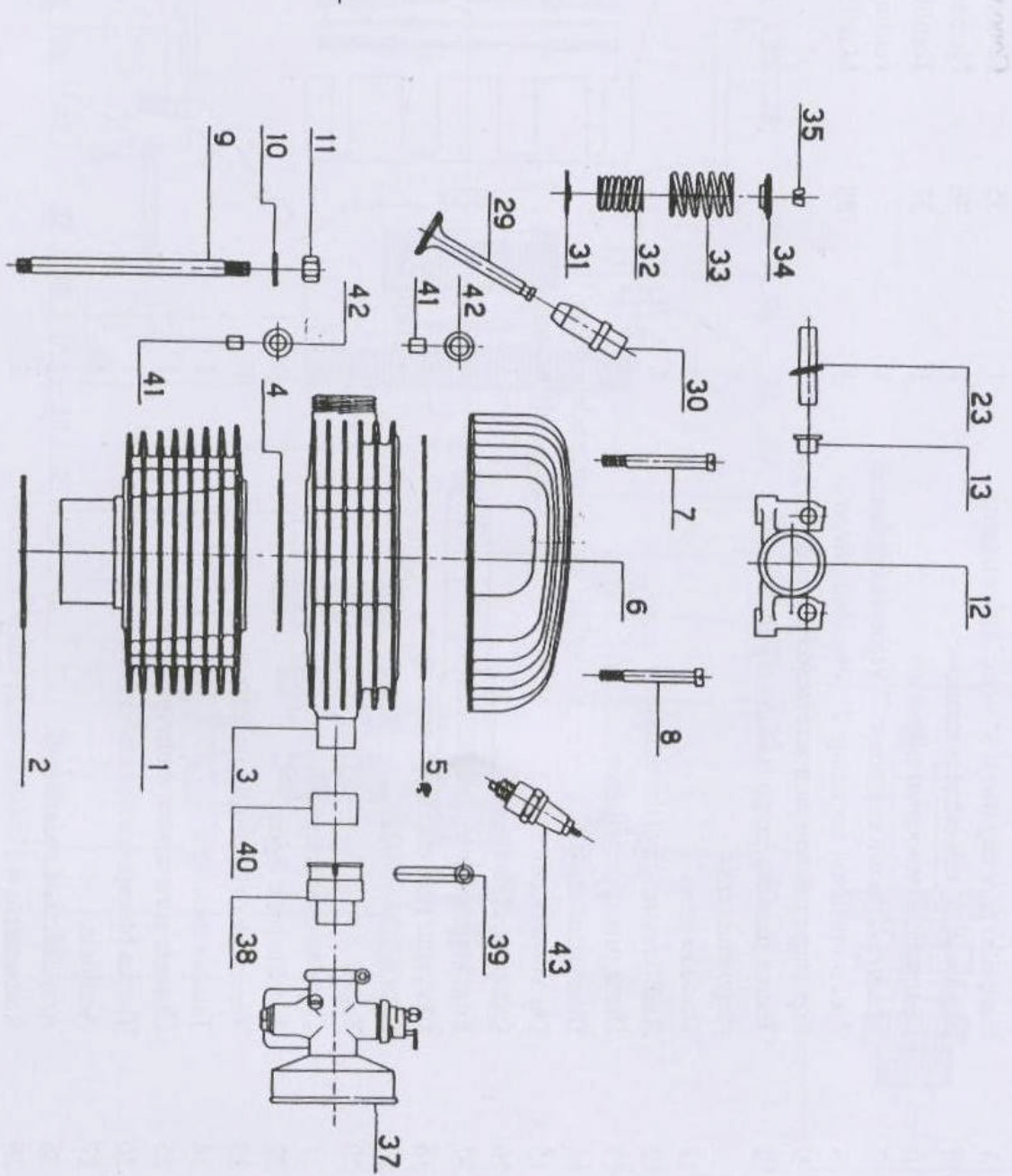
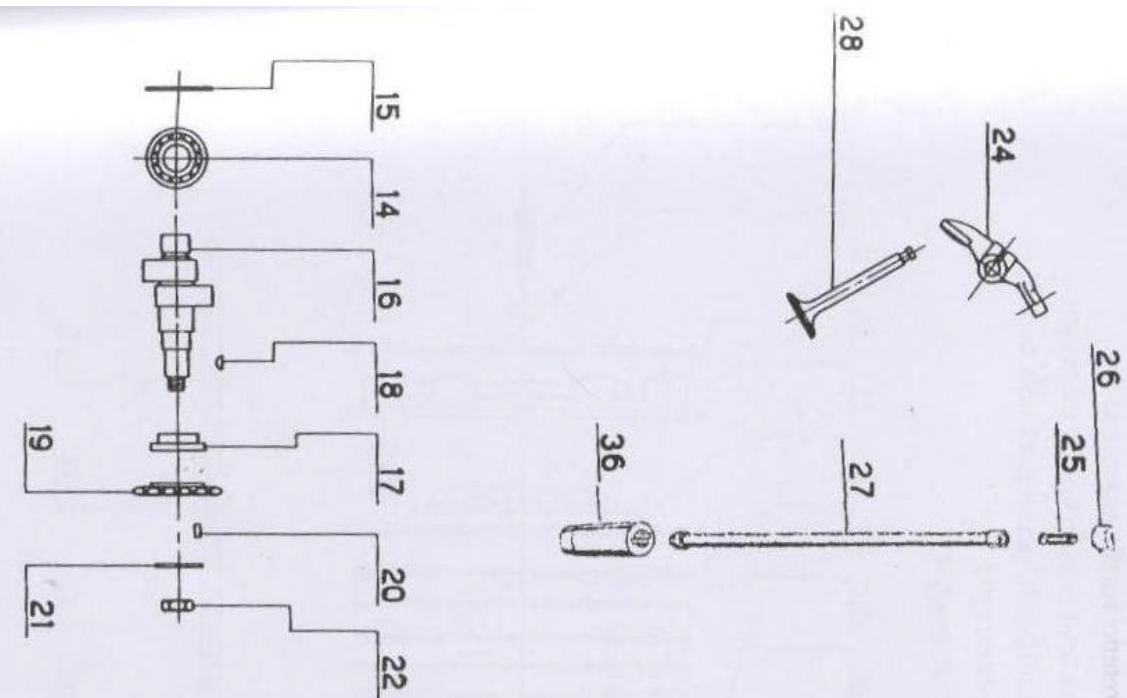


Referencia	Denominación	Cantidad			
1	Cárter central izquierdo	1	31	Piñón mando bomba aceite	1
2	Cárter central derecho	1	32	Pasador fijación piñón	1
3	Tapa izquierda, lado embrague	1	33	Bola ø 6,35 para válvula	1
4	Tapa derecha, lado volante magnético	1	34	Muelle para válvula	1
5	Espárrago 8x80 para unión cárteres centrales	2	35	Filtro aceite	1
6	Arandela	2	36	Tapa bomba aceite	1
7	Tuerca	2	37	Tornillo 6x54 para fijación bomba aceite al cárter	2
8	Tornillo 6x66 unión cárteres centrales	8	38	Arandela elástica	2
9	Casquillo para centrado cárteres centrales	2	39	Tapa alojamiento bomba aceite	1
10	Casquillo para centrado tapas	2	40	Junta	1
11	Tornillo tapón para ajuste embrague	1	41	Junta	8
12	Junta	1	42	Junta	1
13	Arandela para retención junta	1	43	Tornillo fijación, 6x18	4
14	Junta 17x28x4	1	44	Arandela elástica	4
15	Plaquita retención trinquete	1	45	Arandela plana	3
16	Casquillo centrado	3	46	Manguito para aceite	3
17	Tornillo 6x30 bloqueaje	3	47	Junta	1
18	Palanca cierre leva cambio	1	48	Junta para cárteres centrales	1
19	Fulcro	1		Junta para tapa lado embrague	1
20	Muelle	1			
21	Eje	1			
22	Eje guía horquillas	1			
23	Varilla nivel aceite	1			
24	Junta	1			
25	Tapón vaciado aceite	1			
26	Junta	1			
27	Bomba aceite completa (partes 28 a 38)	1			
28	Cuerpo bomba aceite	1			
29	Engranaje conductor	1			
30	Engranaje conducido	1			

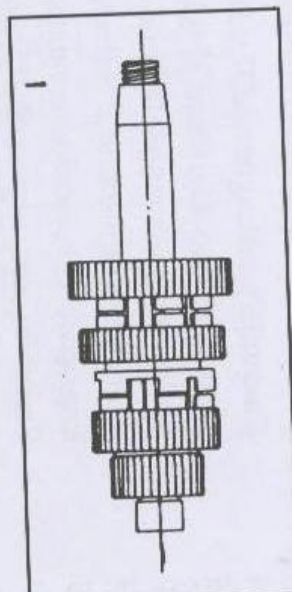
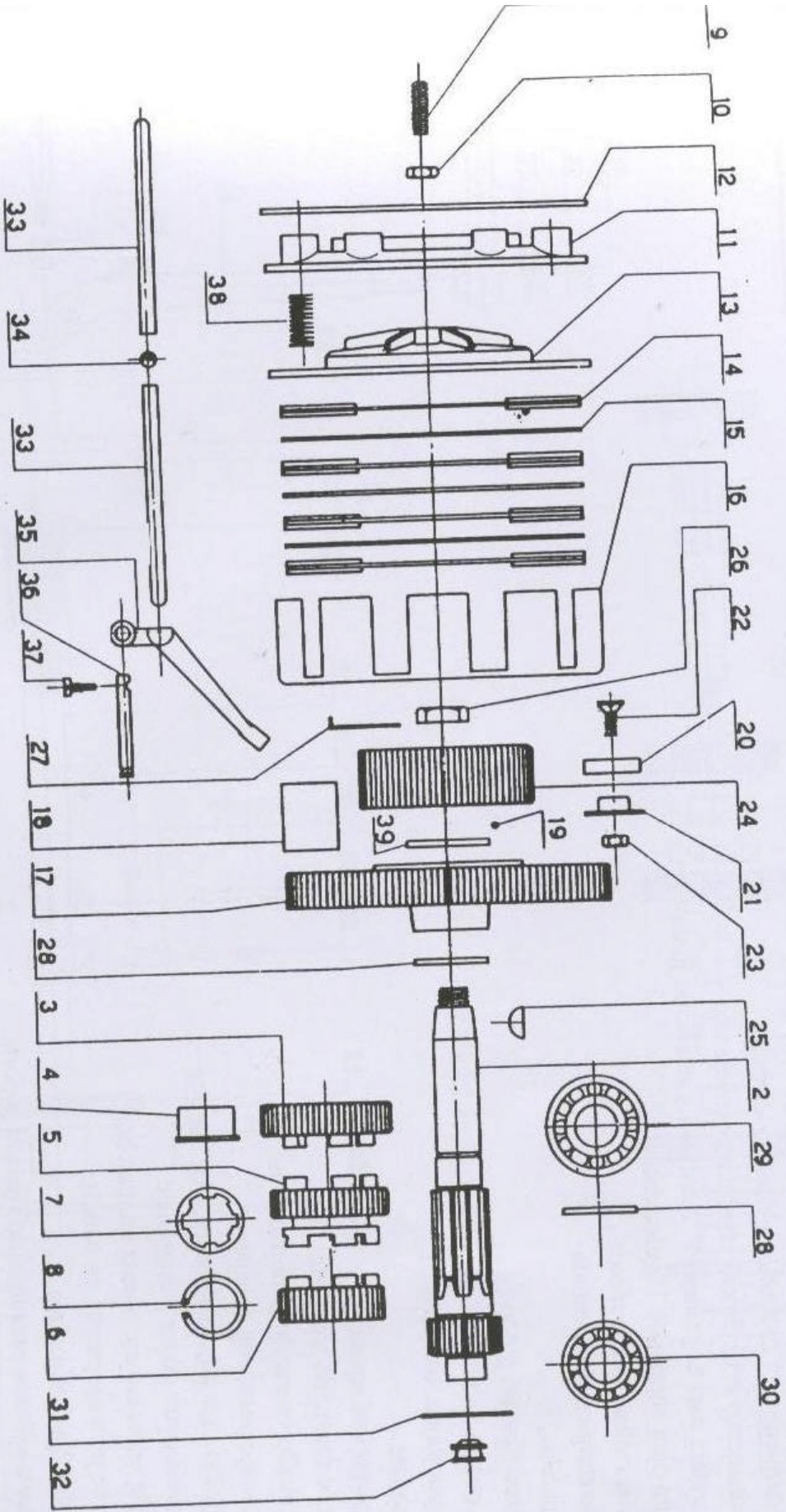


Referencia	Denominación	Cantidad	
1	Cigüeñal completo (partes 2 a 8)	1	31 Base portabobinas para volante magnético
2	Semicigüeñal izquierdo, lado embrague	1	32 Tornillo fijación a cárter
3	Semicigüeñal izquierdo, lado volante magnético	1	33 Arandela
4	Muñequilla	1	34 Arandela elástica
5	Biela con casquillo	1	35 Capuchón bujía
6	Rodillos	25	36 Bobina A.T.
7	Arandela	2	
8	Casquillo de biela	1	
9	Émbolo	1	
10	Bulón	1	
11	Anillo retención bulón	2	
12	Segmento estanqueidad	2	
13	Segmento rascador aceite	2	
14	Rodamiento ø 25x52x15 para semicigüeñal izquierdo	1	
15	Engranaje mando bomba aceite	1	
16	Chaveta	1	
17	Piñón mando embrague	1	
18	Chaveta	1	
19	Arandela	1	
20	Tuerca bloqueo piñón	1	
21	Patín para tobera aceite	1	
22	Base tobera aceite	1	
23	Muelle	1	
24	Rodamiento ø 25x52x15 para semicigüeñal derecho	1	
25	Junta cigüeñal lado volante	1	
26	Arandela retención	1	
27	Volante magnético completo	1	
28	Chaveta	1	
29	Arandela bajo tuerca	1	
30	Tuerca bloqueo volante magnético	1	

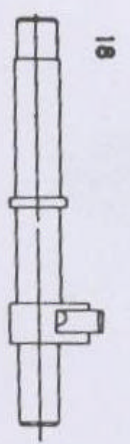
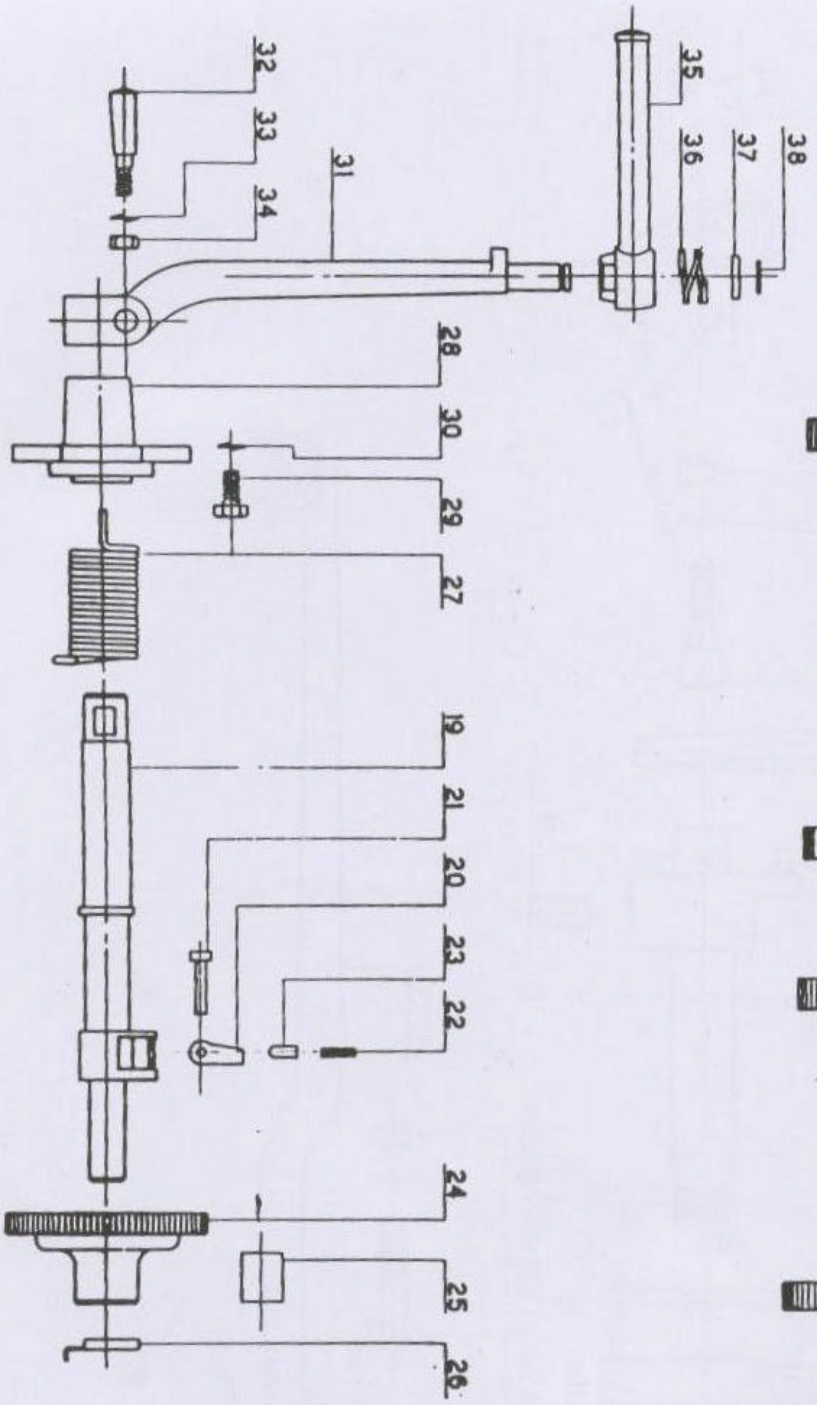
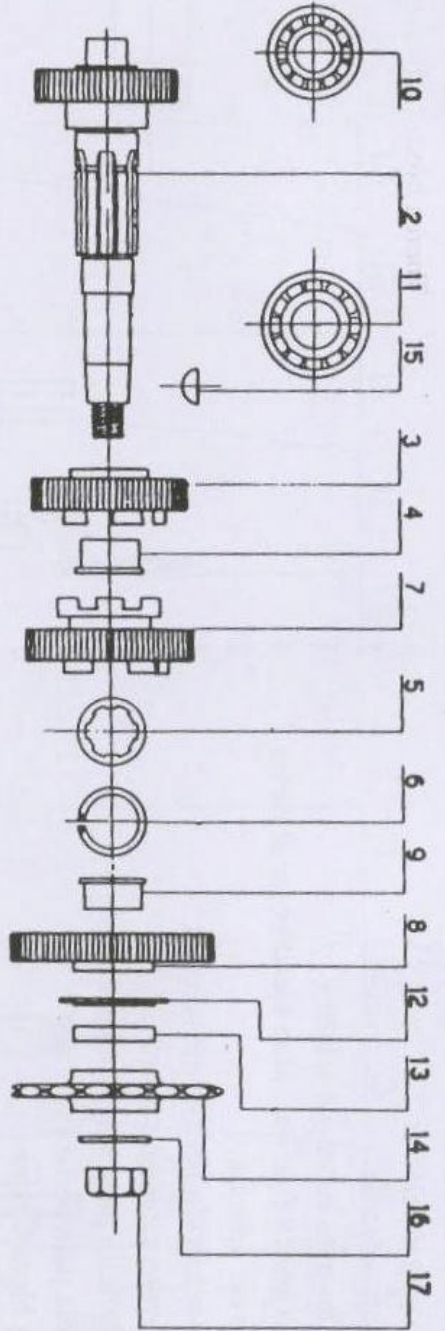
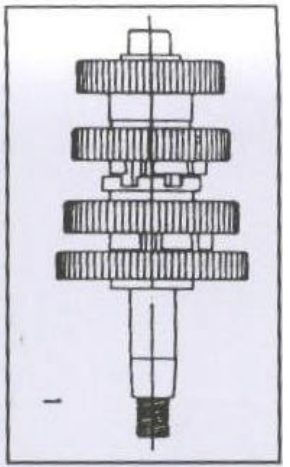


Referencia	Denominación	Cantidad		
1	Cilindro	1	31	Platillo inferior de muelle
2	Junta entre cárter y cilindro	1	32	Muelle interior
3	Culata	1	33	Muelle exterior
4	Junta cilindro y culata	1	34	Platillo superior de muelle
5	Junta entre culata y tapa de balancines	1	35	Como retención válvula
6	Tapa de balancines	1	36	Tucho
7	Tomillo 6x77	1	37	Carburador Dell'Orto
8	Tomillo 6x70	2	38	Manguito
9	Espárrago 8x194 para unión cilindro, culata y soporte balancines	2	39	Abrazadera
10	Arandela	4	40	Casquillo acoplamiento carburador
11	Tuerca	4	41	Casquillo para paso aceite
12	Soporte balancines	4	42	Junta casquillo
13	Casquillo	1	43	Bujía
14	Rodamiento \varnothing 15x35x11 para árbol de levas	4		
15	Anillo retención \varnothing int. 35	2		
16	Árbol de levas	1		
17	Disco conducido	1		
18	Chaveta	1		
19	Engranaje en árbol de levas	1		
20	Pivote de regulación	1		
21	Arandela retención pivote	1		
22	Tuerca de bloqueo	1		
23	Eje de balancines	2		
24	Balancines	2		
25	Esparrago regulación juego válvula	2		
26	Tuerca bloqueo	2		
27	Varilla mando	2		
28	Válvula admisión	1		
29	Válvula escape	1		
30	Guía de válvula	2		

Referencia	Denominación	Cantidad			
1	Eje primario completo (partes 2 a 8)	1	31	Arandela para rodamiento	1
2	Eje primario	1	32	Guarnición para salida varilla embrague	1
3	Engranaje 4ª velocidad primario	1	33	Varilla embrague	2
4	Casquillo para engranaje 4ª velocidad primario	1	34	Bola ø 5,5 para varilla embrague	1
5	Engranaje 3ª velocidad primario	1	35	Leva mando varilla embrague	1
6	Engranaje 2ª velocidad primario	1	36	Eje para leva mando varilla embrague	1
7	Arandela fijación engranaje 2ª velocidad primario	1	37	Tornillo fijación perno para leva mando varilla embrague	1
8	Anillo retención engranaje 2ª velocidad primario	1	38	Muelle embrague	6
9	Espárrago roscado para regulación juego embrague	1			
10	Tuerca para espárrago roscado regulación juego embrague	1			
11	Disco externo	1			
12	Anillo retención disco externo	1			
13	Disco prensor embrague	1			
14	Disco conducido				
15	Disco conductor				
16	Campana embrague	1			
17	Engranaje sobre embrague	1			
18	Casquillo para engranaje embrague	1			
19	Bola ø 2,38 = 3/32"	31			
20	Tapón	6			
21	Capuchón para tapón	6			
22	Tornillo para tapón	6			
23	Tuerca blocaje tornillo para tapón	6			
24	Tambor embrague	1			
25	Chaveta para tambor embrague	1			
26	Tuerca blocaje tambor embrague	1			
27	Arandela	1			
28	Arandela para rodamiento	2			
29	Rodamiento ø 17x40x12 en el cárter izquierdo	1			
30	Rodamiento ø 15x35x11 en el cárter derecho	1			



Referencia	Denominación	Cantidad	31	Leva para pedal puesta en marcha completa del pedal 35
1	Eje secundario completo (partes 2 a 5)	1	31	Leva para pedal puesta en marcha completa del pedal 35
2	Eje secundario	1	32	Chaveta bloqueo leva
3	Engranaje 3ª velocidad secundario	1	33	Arandela elástica para chaveta bloqueo
4	Casquillo para engranaje 3ª velocidad	1	34	Tuerca bloqueo chaveta
5	Arandela freno engranaje 2ª velocidad	1	35	Pedal puesta en marcha
6	Anillo retención arandela freno engranaje 2ª velocidad	1	36	Muelle para pedal puesta en marcha
7	Engranaje desplazable 2ª velocidad secundario	1	37	Arandela apoyo muelle
8	Engranaje 1ª velocidad secundario	1	38	Anillo retención
9	Casquillo para engranaje 1ª velocidad secundario	1		
10	Rodamiento ø 17x40x12 en el cárter derecho	1		
11	Rodamiento ø 15x35x11 en el cárter izquierdo	1		
12	Arandela para engranaje 1º velocidad y retención junta	1		
13	Junta para engranaje 1ª velocidad	1		
14	Piñón cadena salida motor	1		
15	Chaveta para piñón salida	1		
16	Arandela	1		
17	Tuerca fijación piñón	1		
18	Eje puesta en marcha completo (partes 19 a 23)	1		
19	Eje puesta en marcha	1		
20	Trinquete	1		
21	Perno para trinquete	1		
22	Muelle retención trinquete	1		
23	Pistoncillo retención para trinquete	1		
24	Engranaje puesta en marcha	1		
25	Casquillo para engranaje puesta en marcha	1		
26	Arandela entre cárter y engranaje	1		
27	Muelle retroceso eje puesta en marcha	1		
28	Soporte para eje puesta en marcha	1		
29	Tornillo fijación soporte	2		
30	Arandela elástica para tornillo fijación soporte	2		



Referencia	Denominación	Cantidad
1	Eje selector	1
2	Plaqueta límite carrera para eje selector	1
3	Sector dentado mando leva cambio	1
4	Junta para eje selector	1
5	Cubre eje selector	1
6	Casquillo para cubrir eje selector	1
7	Tornillo $\varnothing 6 \times 18$ fijación cubrir eje selector al cárter	4
8	Pestillo eje selector	2
9	Muelle retención pestillo eje selector	1
10	Muelle retención eje selector	1
11	Perno $\varnothing 6 \times 22$ para muelle en el cárter	1
12	Arandela para perno	1
13	Tuerca bloqueaje perno	1
14	Leva cambio	1
15	Horquilla cambio	2
16	Pedal mando cambio	1
17	Tornillo fijación pedal mando cambio	1
18	Arandela elástica para tornillo	1
19	Tuerca para tornillo fijación pedal mando cambio	1
20	Junta tapa selector	1

